

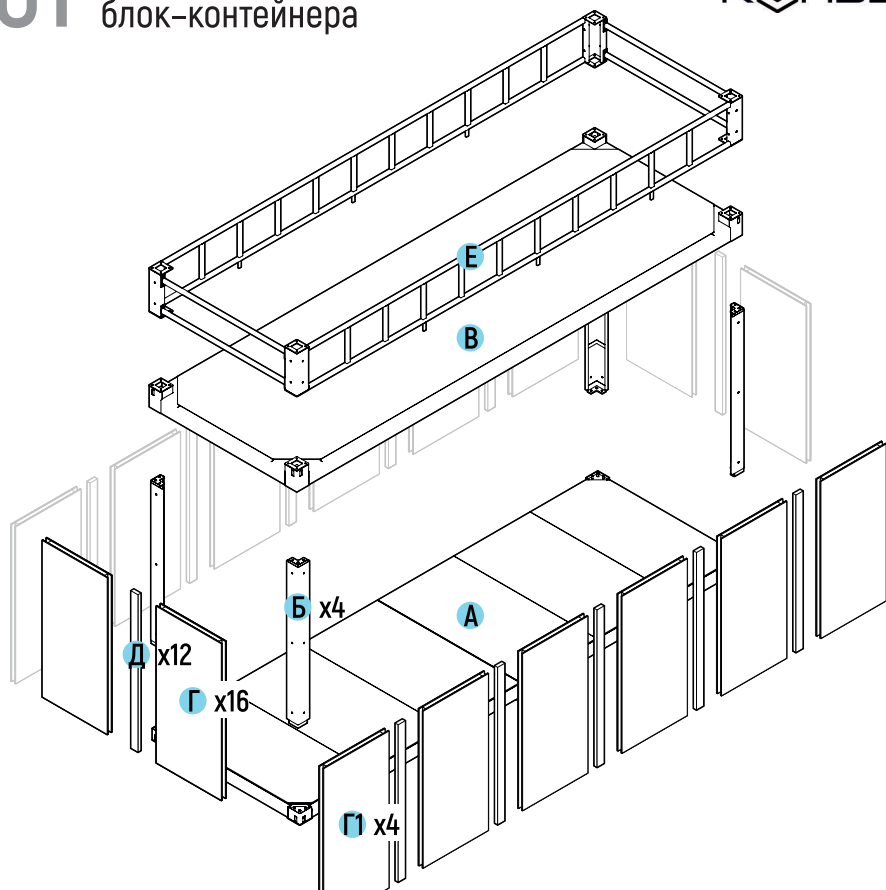
Инструкция сборки модульных зданий на основе блок-контейнеров



Оглавление

1.	Общий вид и комплектация блок-контейнера	стр. 0
2.	Общий вид и комплектация лестицы.....	стр. 0
3.	Установка основания.....	стр. 0
4.	Установка стоек	стр. 0
5.	Установка крыши.....	стр. 0
6.	Протяжка соединительных узлов конструкции	стр. 0
7.	Установка уплотнителя в крышу.....	стр. 0
8.	Установка уплотнителя в колонны-основания и пол.....	стр. 0
9.	Установка стеновых панелей.....	стр. 0
10.	Установка межмодульной вставки.....	стр. 0
11.	Установка лестничных колонн.....	стр. 0
12.	Установка лестничных площадок.....	стр. 0
13.	Установка лестничных пролетов	стр. 0
14.	Установка связи лестничных колонн	стр. 0
15.	Установка ступенек и приступков	стр. 0
16.	Установка лестничных перил.....	стр. 0
17.		
18.		

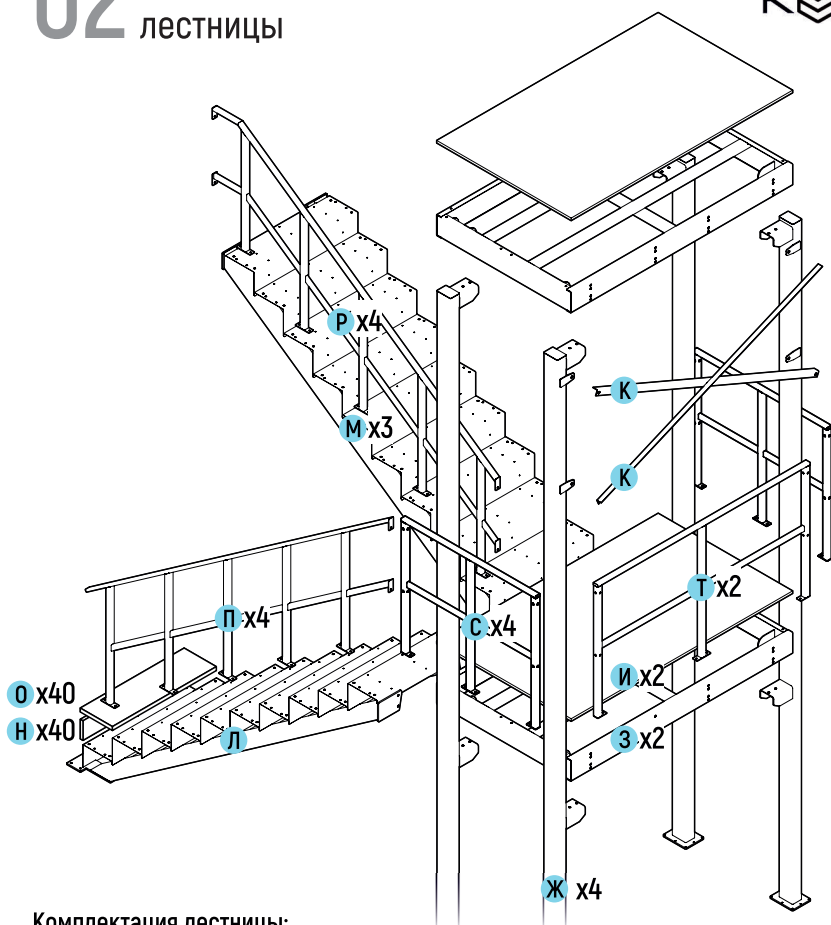
01 Общий вид и комплектация блок-контейнера



Комплектация одного модуля из блок-контейнера:

А	Пол модуля	1 шт.	1 Болт М16 0ц	24 шт.
Б	Опорная стойка-колонна	4 шт.	2 Гайка М16 0ц	40 шт.
В	Крыша модуля	1 шт.	3 Гайка М24 0ц	8 шт.
Г	Стеновая панель	12 шт.	4 Ключ для проставки	1 шт.
Г1	Стеновая панель крайняя	4 шт.	5 Крепление стеновой панели	32 шт.
Д	Термовставка	12 шт.	6 Проставка соединительная 70x70мм	24 шт.
Е	Перекрытие	1 шт.	7 Шайба плоская М16 0ц	64 шт.
			8 Шайба плоская М24 0ц	8 шт.
			9 Шайба пружинная (гровер) М16 0ц	40 шт.
			10 Шайба пружинная (гровер) М24 0ц	8 шт.
			11 Уплотнитель Дихтунгснаб 12м KNAUF	6 шт

02 Общий вид и комплектация лестницы

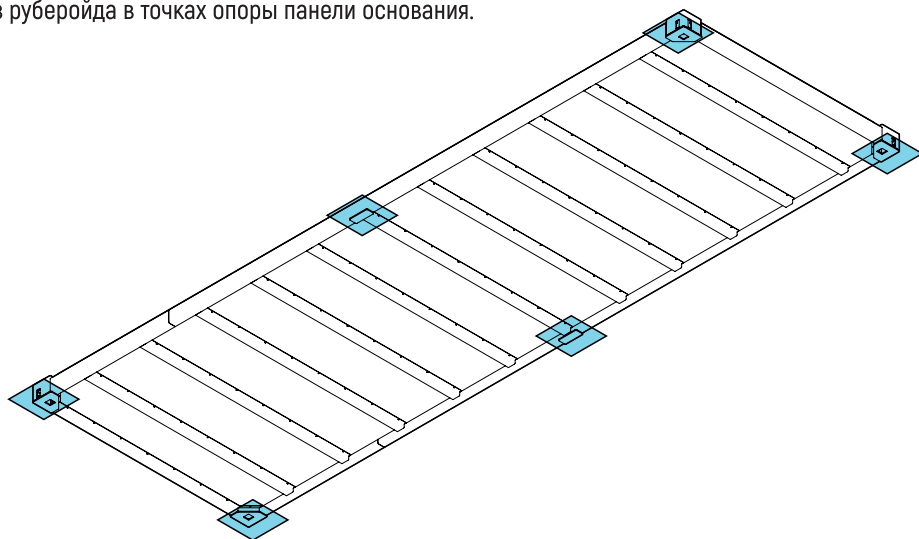


Комплектация лестницы:

Ж	Лестничная колонна	4 шт.
З	Лестничная площадка	2 шт.
И	ЦСП 20 мм	2 шт.
К	Связь колонн	2 шт.
Л	Лестничный пролет ниж.	1 шт.
М	Лестничный пролет	3 шт.
Н	Приступок	40 шт.
О	Ступенька	40 шт.
П	Перила 1 пролета	4 шт.
Р	Перила 2 пролета	4 шт.
С	Перила 1 площадки	4 шт.
Т	Перила 2 площадки	4 шт.

03 Установка основания

На фундамент разложить не менее 28 подложек из руберойда в точках опоры панели основания.

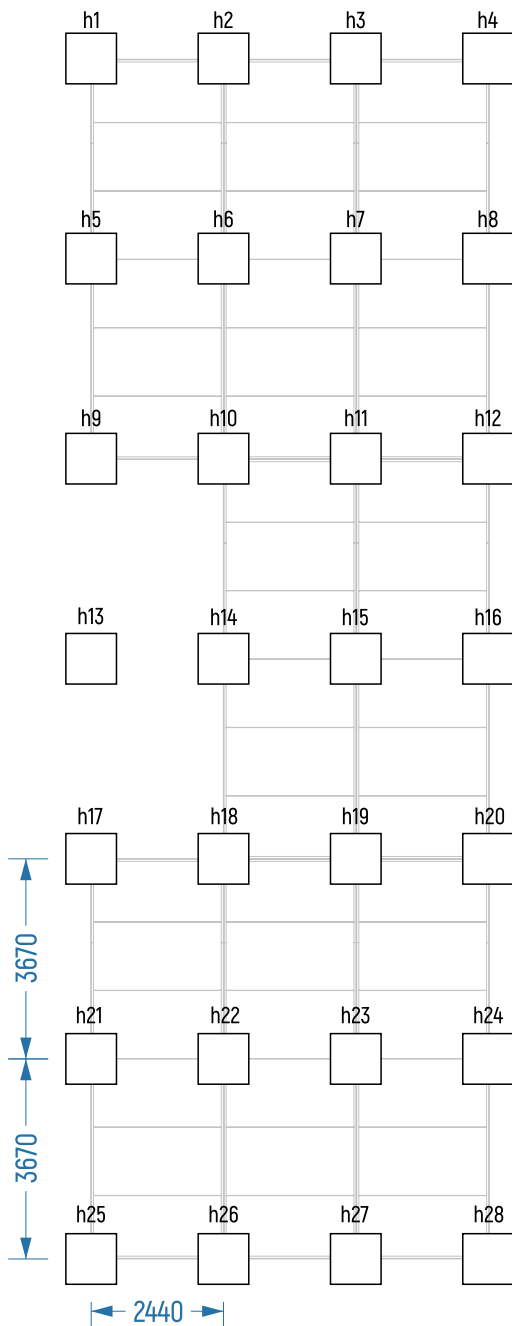


По нивелиру от самой высокой точки записать все размеры и необходимую корректировку в миллиметрах. При необходимости подготовить выравнивающие пластины необходимой толщины для установки всех модулей в единый уровень.



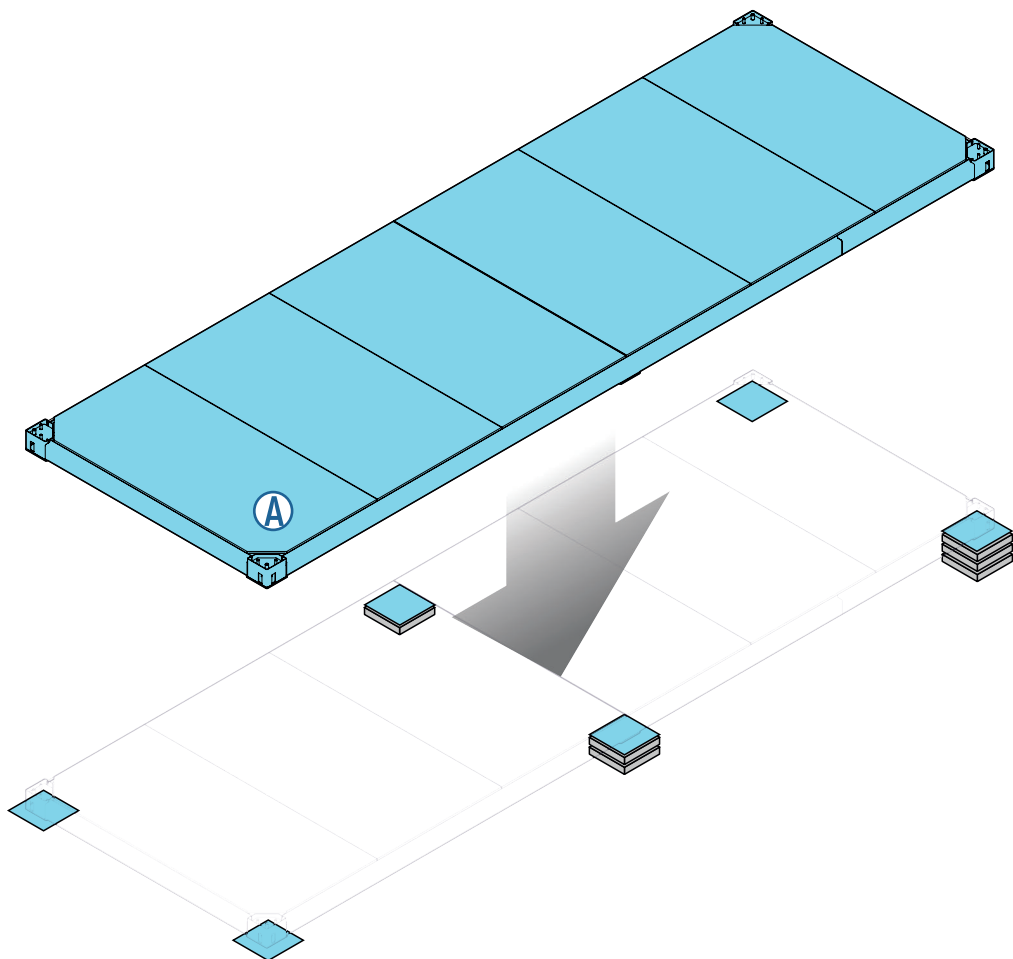
03 Установка основания

Запишите все значения,
полученные при помощи
нивелира.



03 Установка основания

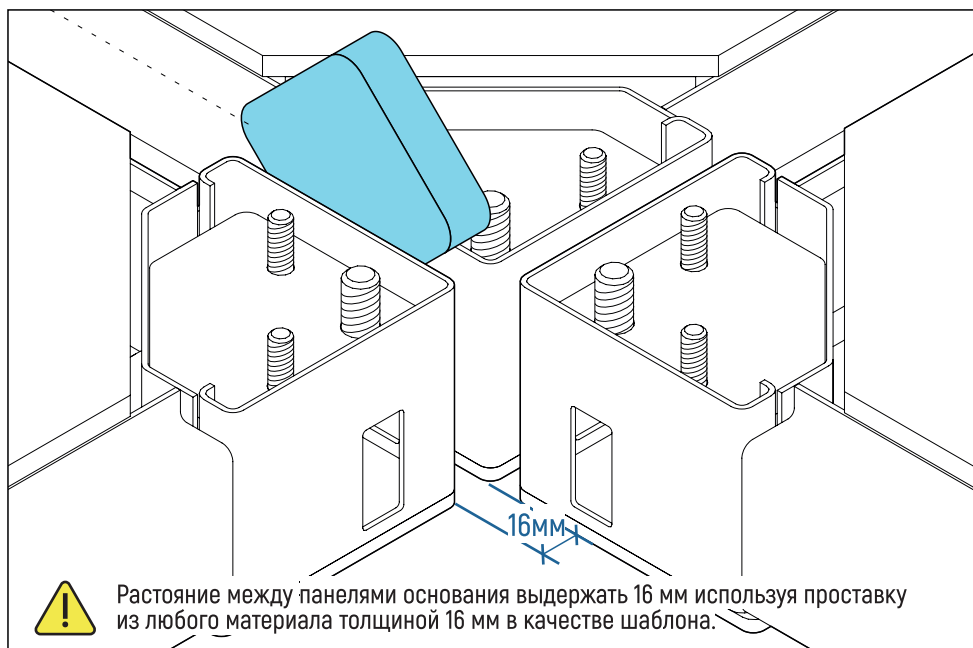
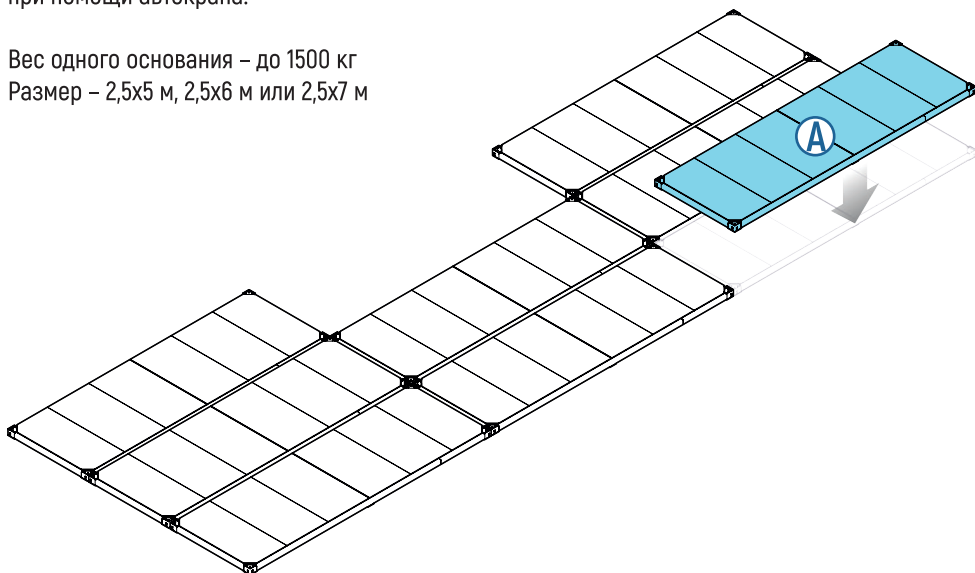
Перед установкой каждого модуля установить прокладку из рубероида и выравнивающие пластины при необходимости под каждую опору модуля (6 опор у каждого модуля)



03 Установка основания

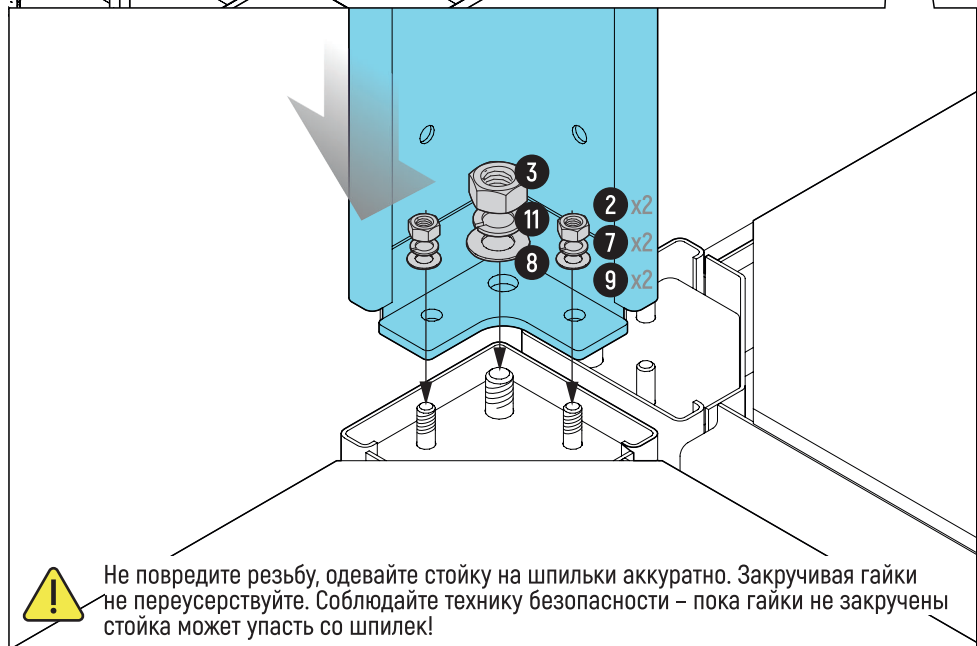
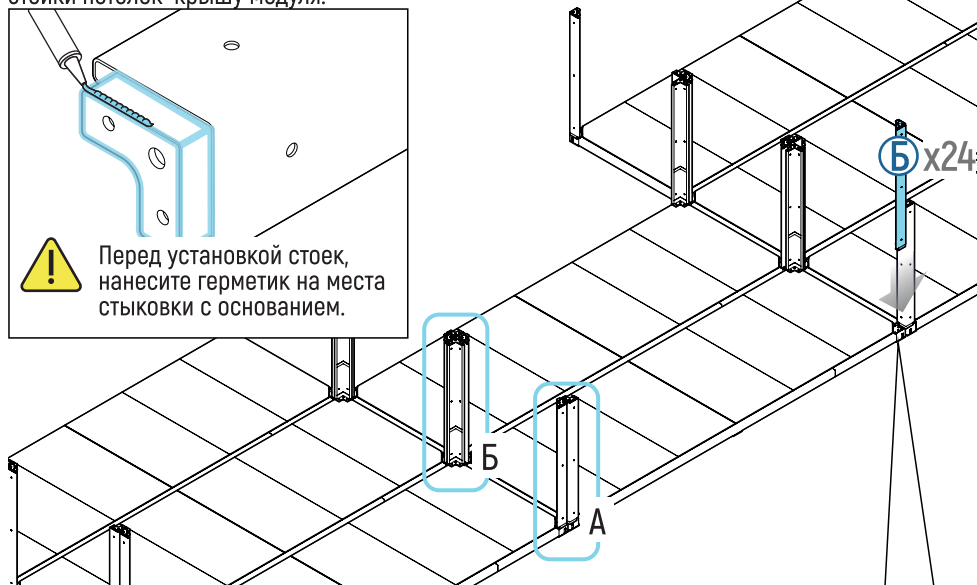
Снять с автомобиля полы модуля и по одному уложить на фундаментную плиту согласно схемы при помощи автокрана.

Вес одного основания – до 1500 кг
Размер – 2,5х5 м, 2,5х6 м или 2,5х7 м



04 Установка стоек

В ложементах для опорной стойки-колонны установить стойку-колонну на три шпильки и закрутить гайки оставив люфт позволяющий в последующем установить на верхние стойки потолок-крышу модуля.



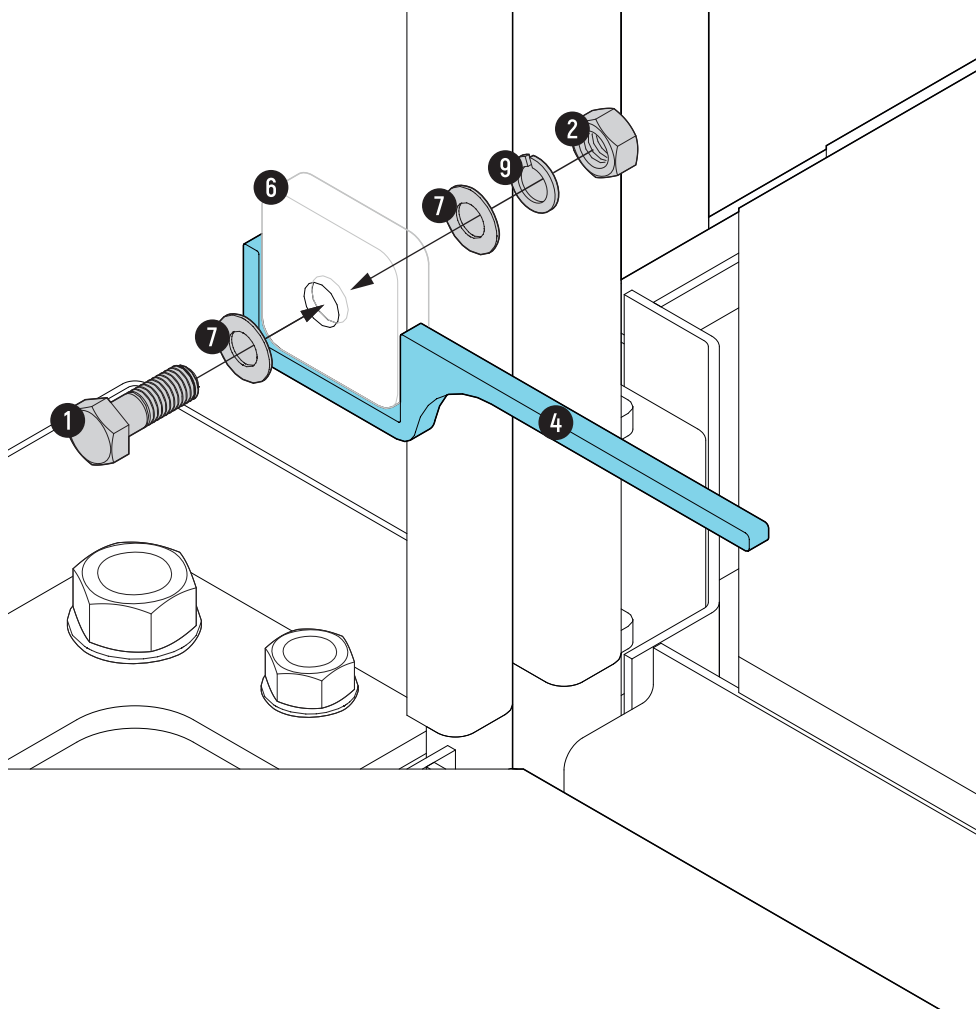
04 Установка стоек

При стяжке стоек используйте проставку 6. Для ее фиксации используйте специальный ключ 4 входящий в комплект поставки.

Угловые стойки притягиваются между собой таким образом, чтобы оставался небольшой люфт.

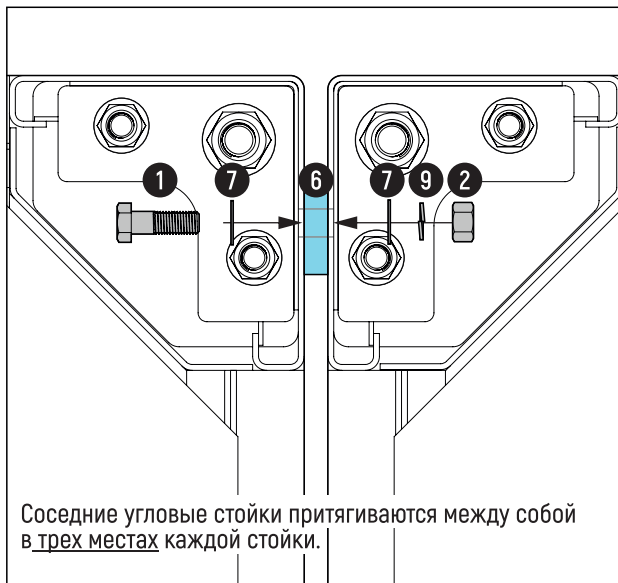
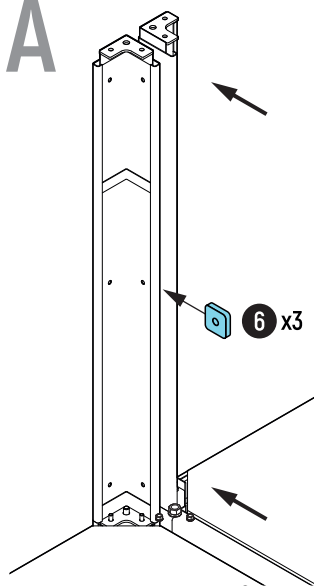
Конечная протяжка всех соединений производится после установки панелей крыши.

Панели крыши, междомдульной вставки и панели основания второго этажа (для того, чтобы модули под нагрузкой приняли правильное проектное положение (желательно)).

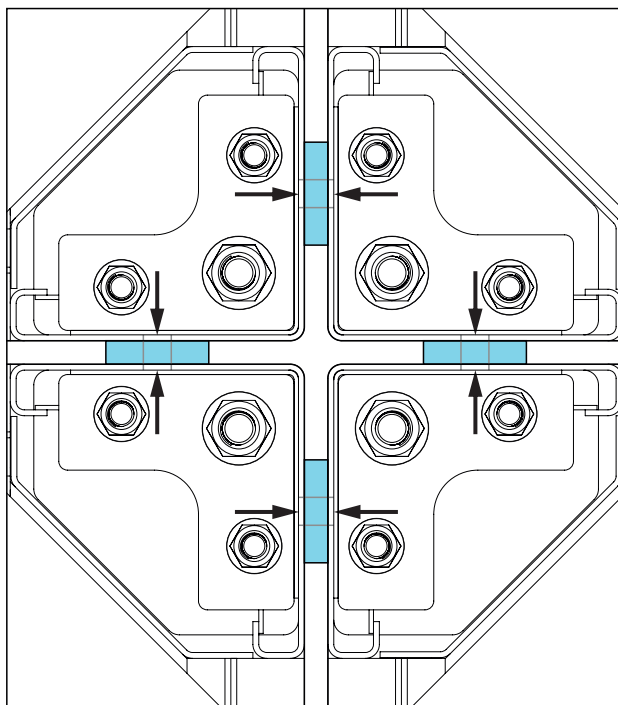
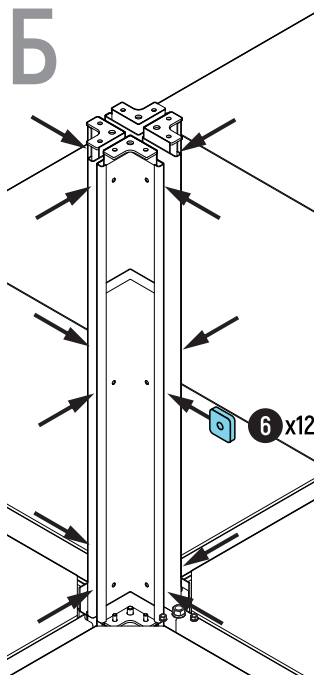


04 Установка стоек

А

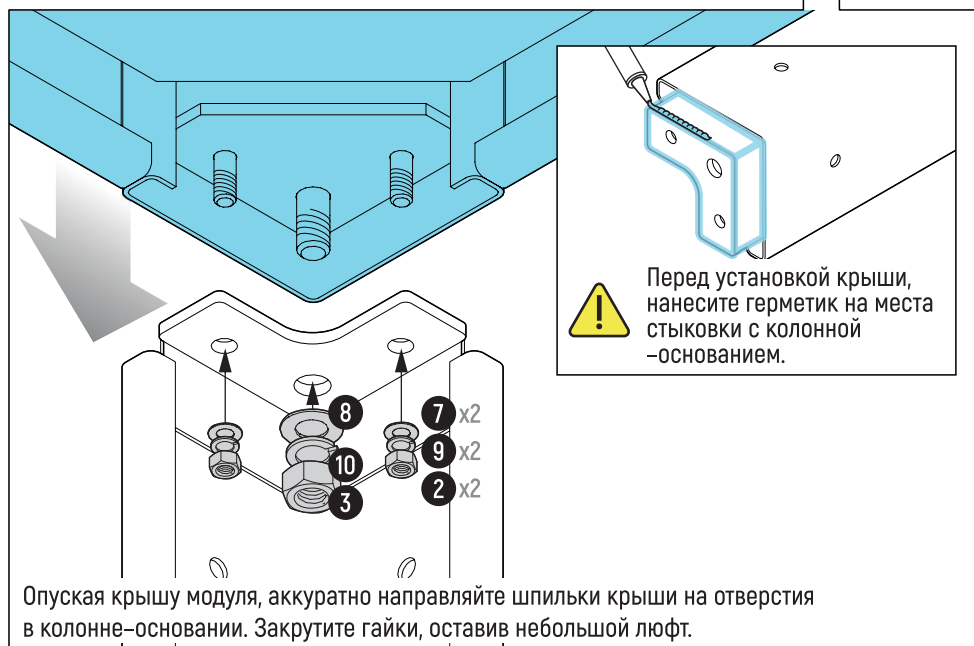
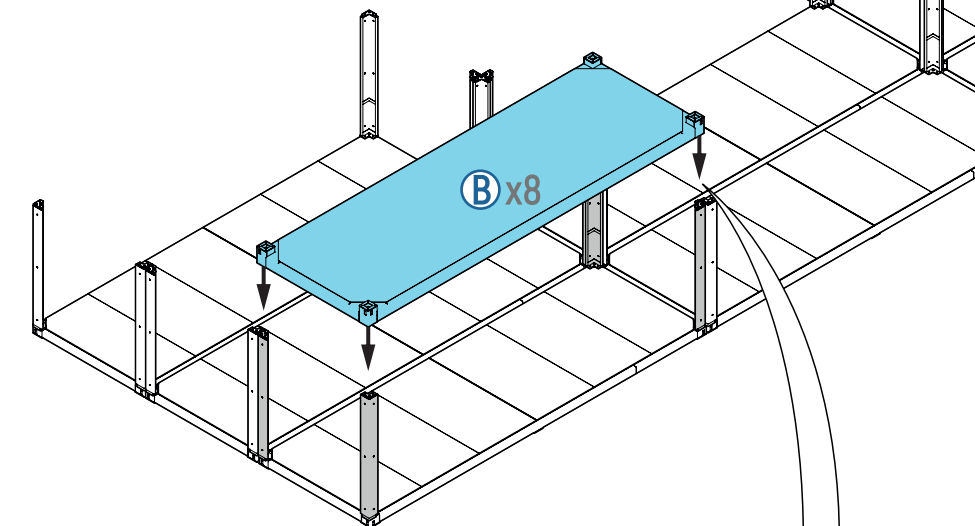


Б



05 Установка крыши

На установленные угловые стойки-колонны **Б** автокраном производится установка крыши **В** модуля. Эту операцию удобно делать сразу 4-я специалистами. При необходимости могут справиться двое. Автокран медленно опускает крышу на стойки поддерживаемые и направляемые специалистами монтажной бригады.



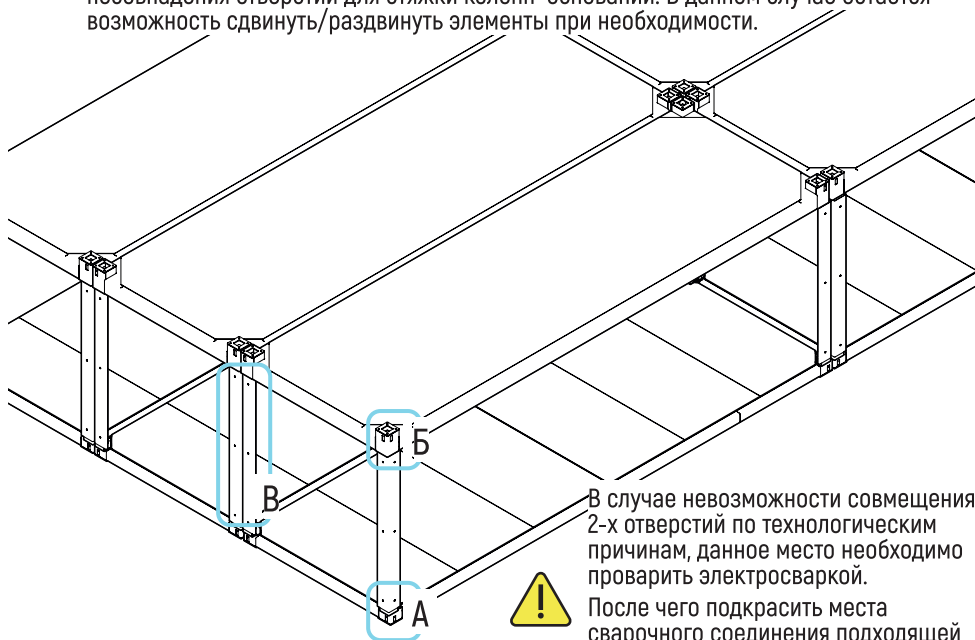
06 Протяжка соединительных узлов конструкции

После установки всех модулей крыши на этаж, затяните до упора все соединения:

- А. колонна-основание – основание пола;
- Б. колонна-основание – основание крыши;
- В. проставки между колоннами-основаниями.



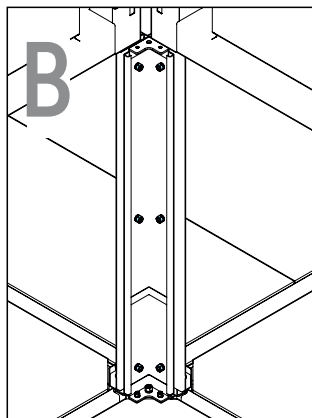
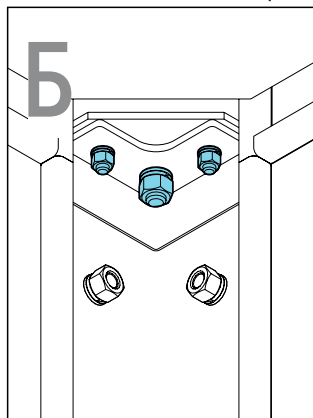
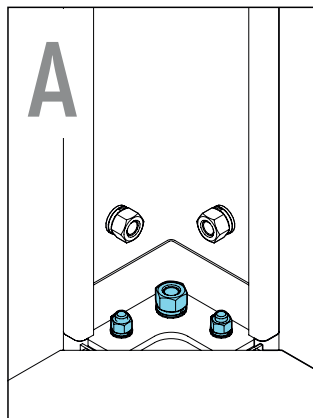
При последовательной сборке модулей одного этажа важно максимально не закручивать места соединения, оставляя люфт для последующей корректировки в случае несовпадения отверстий для стяжки колонн-оснований. В данном случае остается возможность сдвинуть/раздвинуть элементы при необходимости.



В случае невозможности совмещения 2-х отверстий по технологическим причинам, данное место необходимо проварить электросваркой.



После чего подкрасить места сварочного соединения подходящей краской.



07 Установка уплотнителя в крышу

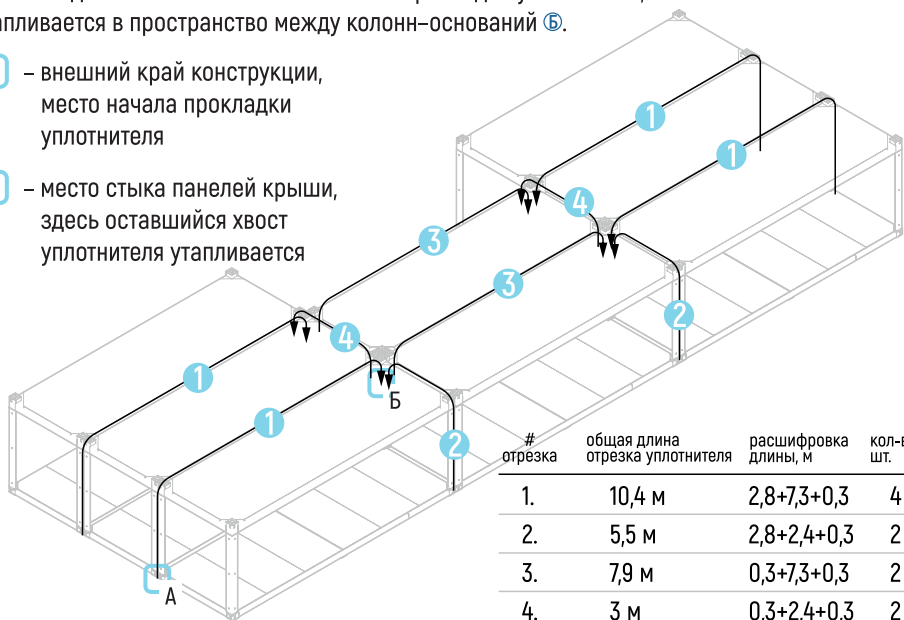
Уплотнитель прокладывается между всеми угловыми стойками, а также между панелями основания и панелями крыши.

! Перед установкой резинового уплотнителя рекомендуется смазать поверхности рамы силиконовой гидроизолирующей смазкой.

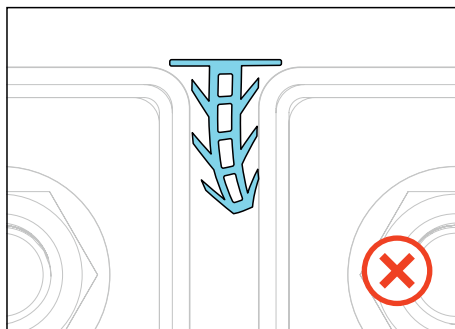
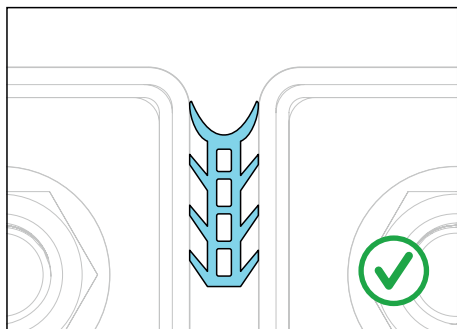
Уплотнители в поставке имеют длину 12 м. Необходимо выполнять установку уплотнителя от точки А к точке Б. Сначала уплотнитель вставляется в стык модулей на необходимую длину. В точке Б добавляется запас 30 см. После прокладки уплотнителя, оставшийся хвост утапливается в пространство между колонн-оснований ⑤.

А – внешний край конструкции, место начала прокладки уплотнителя

Б – место стыка панелей крыши, здесь оставшийся хвост уплотнителя утапливается



! Убедитесь в правильности установки резинового уплотнителя ①. Резиновый уплотнитель, установленный в зазор между угловыми стойками ⑤, должен принимать геометрию «лепестка» и быть углублен на несколько миллиметров.

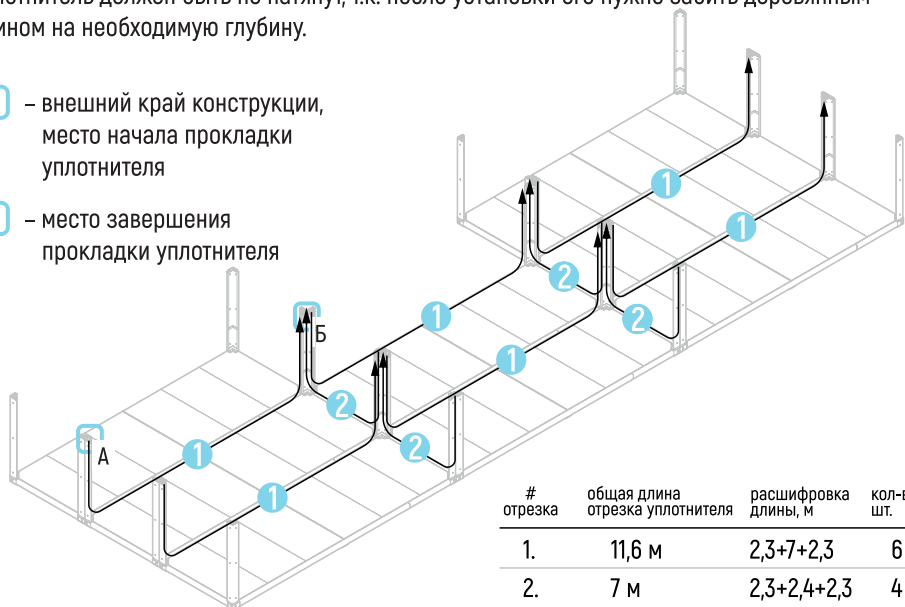


08 Установка уплотнителя в колонны-основания и пол

Установить уплотнитель ① от верха одной стойки А через полы до верха второй стойки Б. Уплотнитель должен быть не натянут, т.к. после установки его нужно забить деревянным клином на необходимую глубину.

А – внешний край конструкции, место начала прокладки уплотнителя

Б – место завершения прокладки уплотнителя



# отрезка	общая длина отрезка уплотнителя	расшифровка длины, м	кол-во, шт.
1.	11,6 м	2,3+7+2,3	6
2.	7 м	2,3+2,4+2,3	4

Схема установки
уплотнителя в крышу

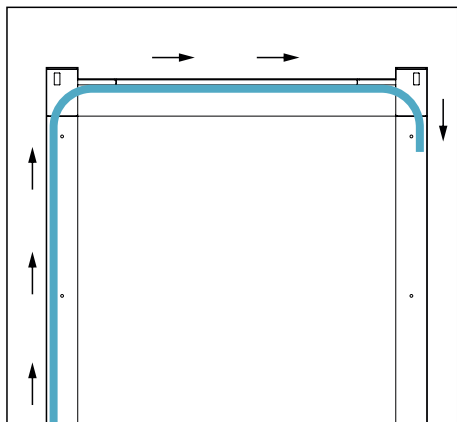
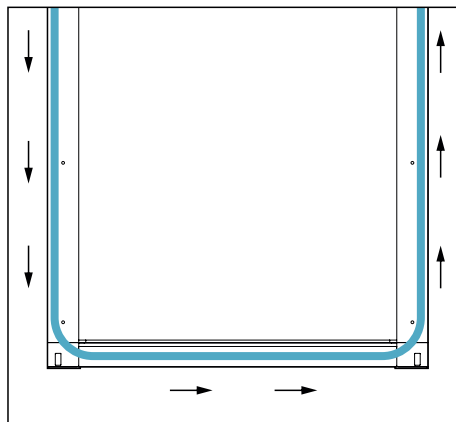
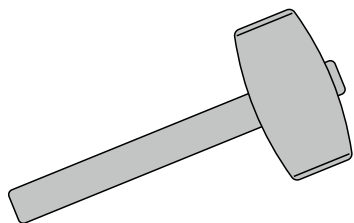


Схема установки
уплотнителя в пол

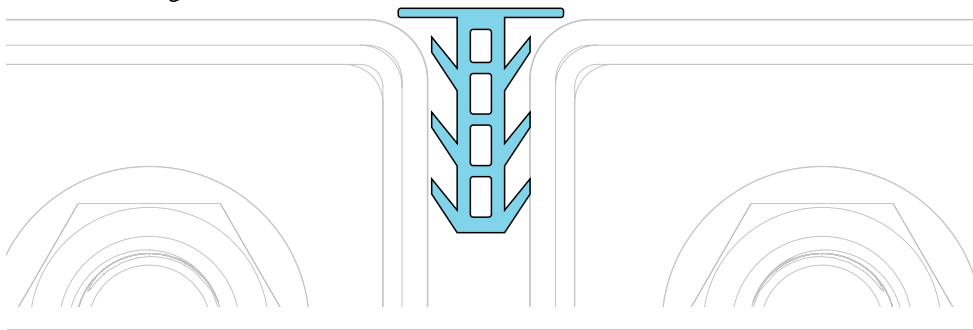


В углах уплотнительная резина забивается на максимальную глубину.

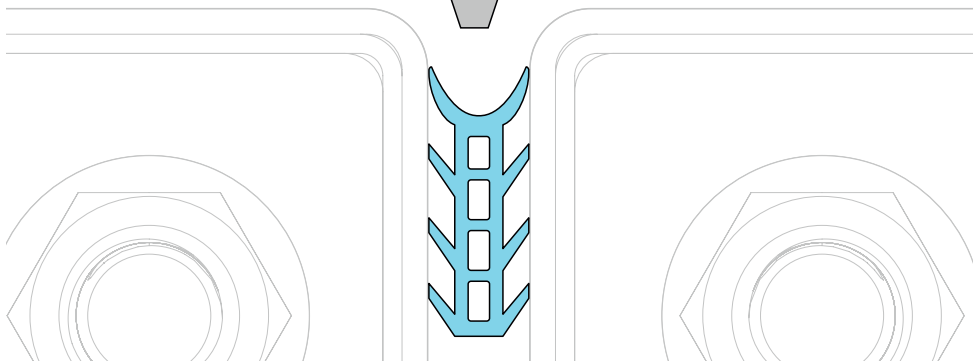
08 Установка уплотнителя



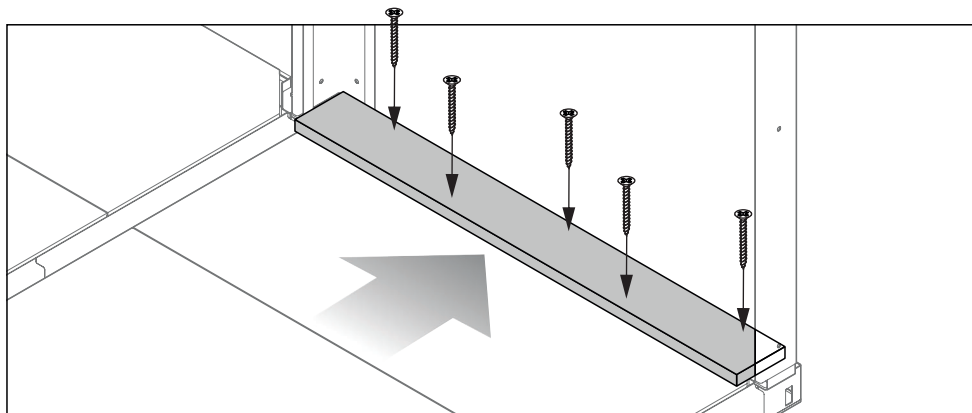
Уплотнитель устанавливается между угловыми стойками при помощи резиновой киянки.



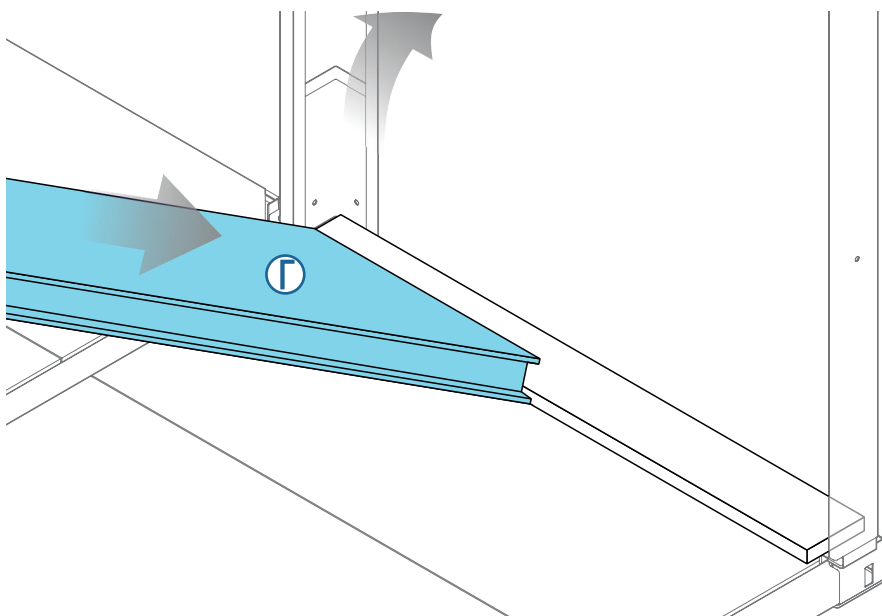
Для правильной установки уплотнителя воспользуйтесь деревянным клином для пробивки уплотнителя на стыках угловых стоек. В результате уплотнитель должен уходить вглубь на несколько миллиметров.



09 Установка стеновых панелей

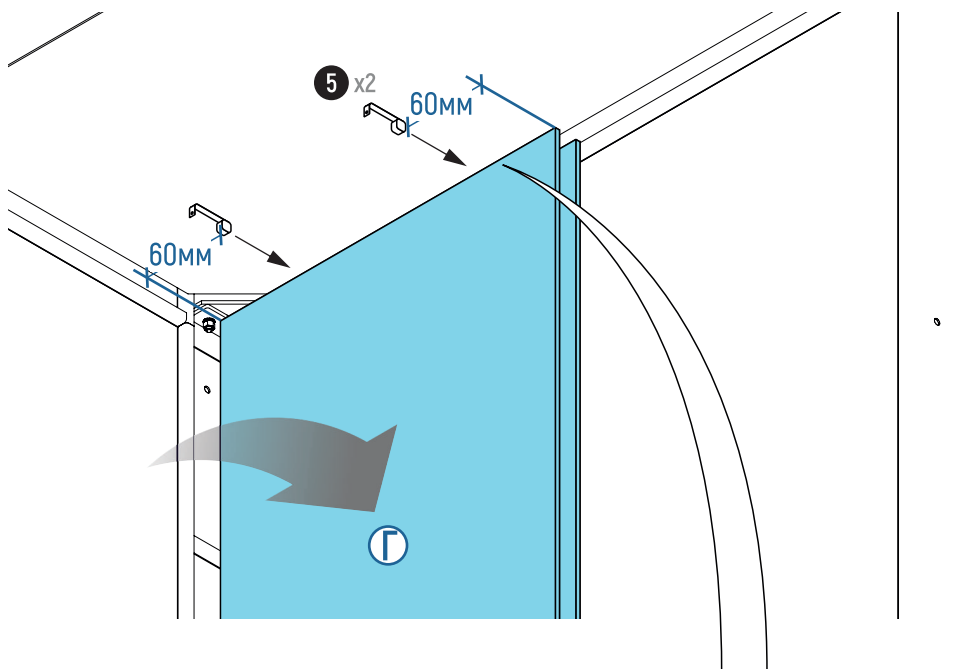


Установите нижний замок стеновой панели. Замок представляет из себя деталь из фанеры 2440x100x30мм. Устанавливается между стоек модуля с отступом от внутренней части лицевой стороны стенки на 12 мм (это необходимо для наклейки на стойку уплотнительной ленты и обкладки стеновой панели толщиной 9 мм). Важно соблюсти указанные размеры. Далее замок прикручивается на саморезы к ЦСП. После установки замка, листовым материалом 9 мм проверить плотность посадки между замком и стойкой.

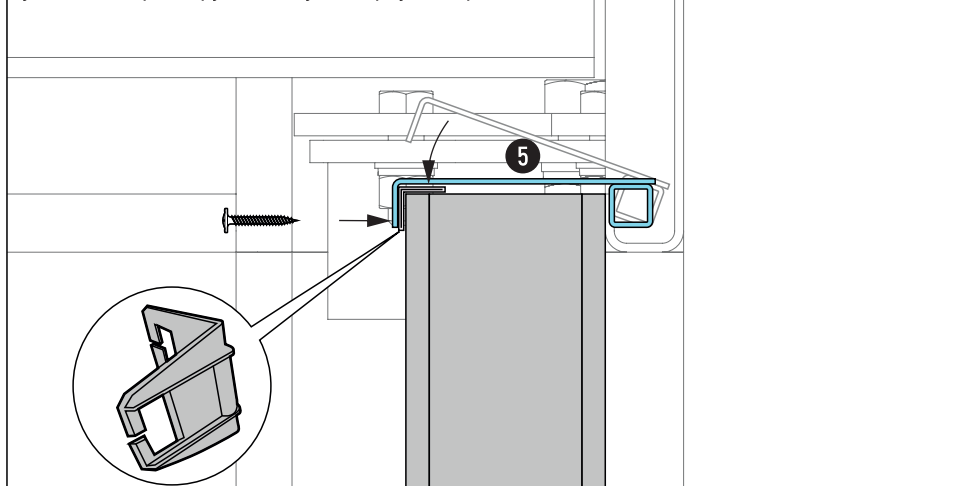


09 Установка стеновых панелей

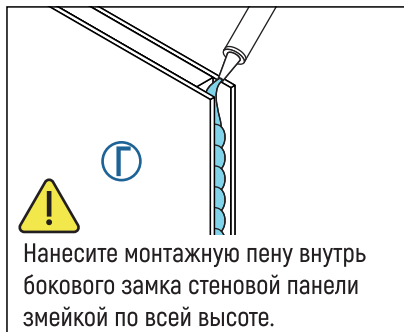
Поднимите стеновую панель и уприте в панель крыши. Зафиксируйте с помощью креплений – 2 крепления на одну стеновую панель.



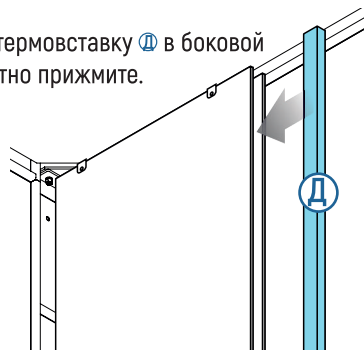
Под верхний замок панели перед его защелкиванием на панель подложите пластиковый уголок и зафиксируйте общую сборку саморезом.



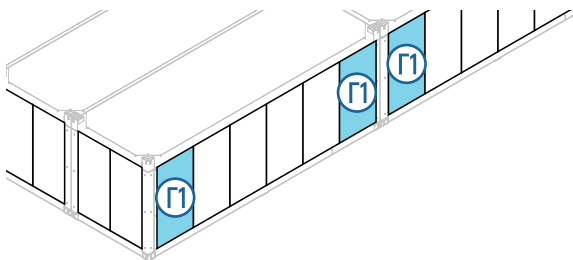
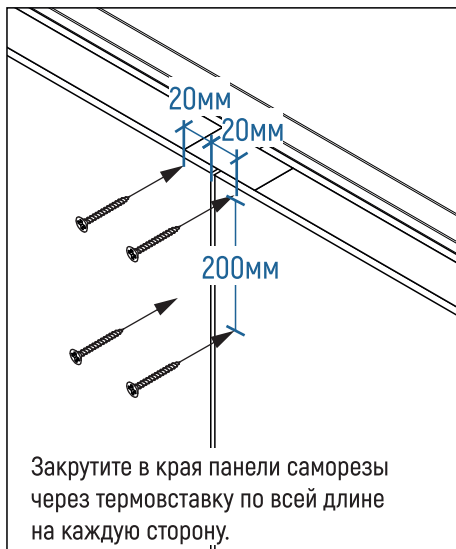
09 Установка стеновых панелей



Установите термовставку ④ в боковой замок и плотно прижмите.

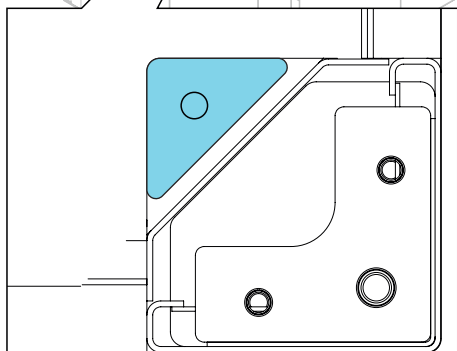
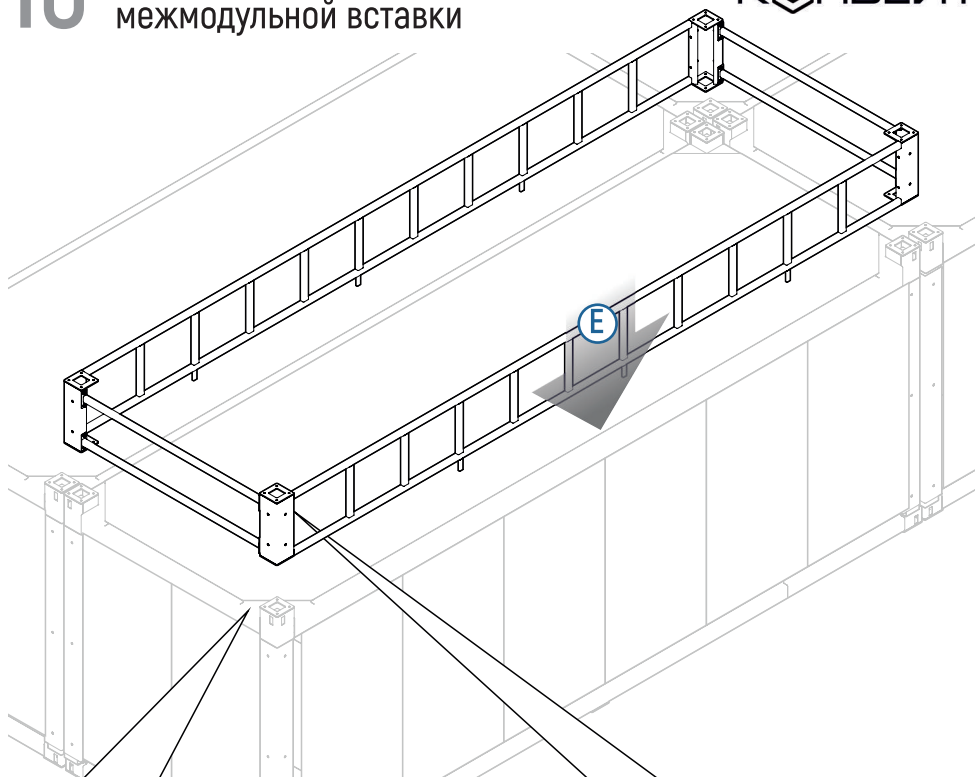


Установив вторую панель ① на нижний замок предварительно нанесите монтажную пену внутрь замка, надвиньте панель на выступающую часть термовставки ④ приложив усилие для плотного соединения обеих стеновых панелей друг с другом. После чего установите верхние замки ⑤ на вторую стеновую панель. Все последующие панели собираются аналогично.

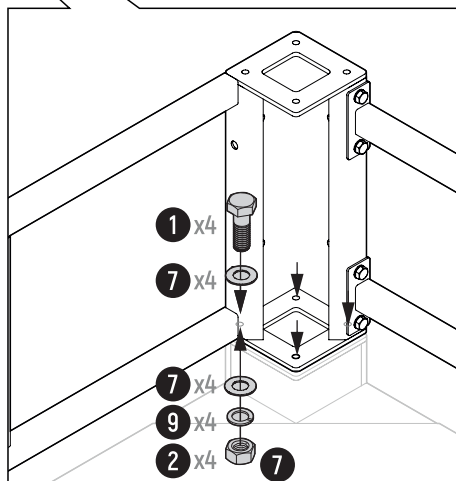


Первая и последняя панель ① с одной стороны не имеет замка. Крайние беззамковые панели отгружаются отдельными поддонами.

10 Установка межмодульной вставки

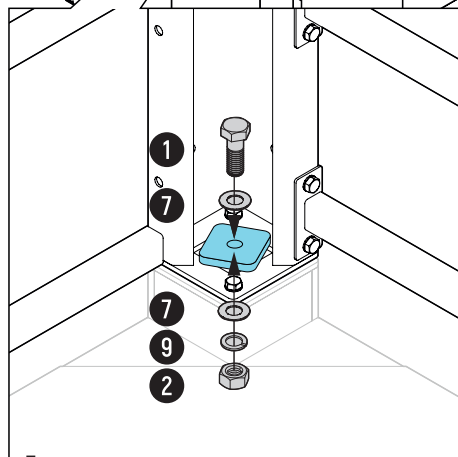
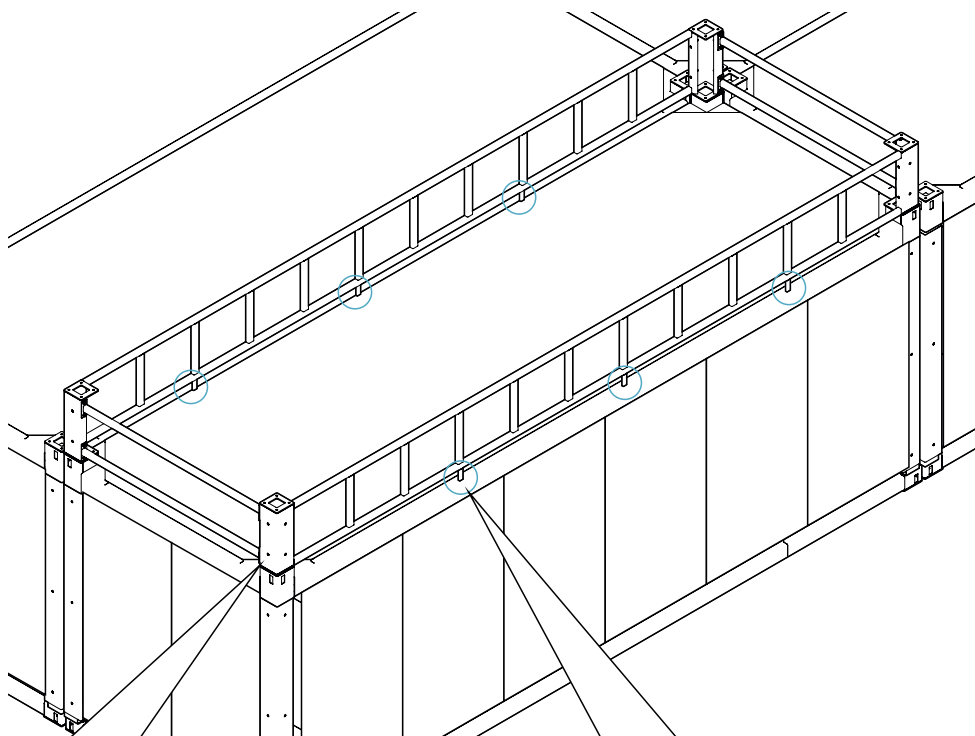


Перед установкой основания на межмодульную вставку необходимо установить отбойники из листа 10 мм (90х90 мм) и прикрепить их болтом к межмодульной вставке

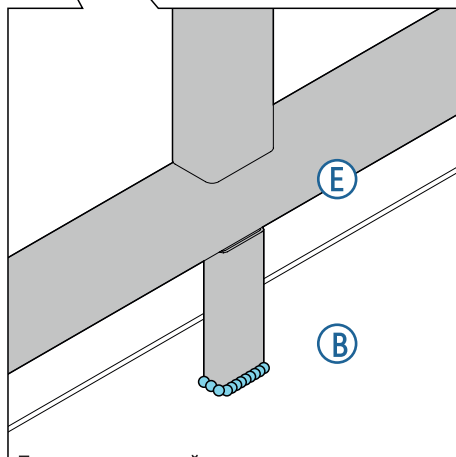


Межмодульную вставку установить на крышу модуля и скрепить при помощи болтов

10 Установка межмодульной вставки

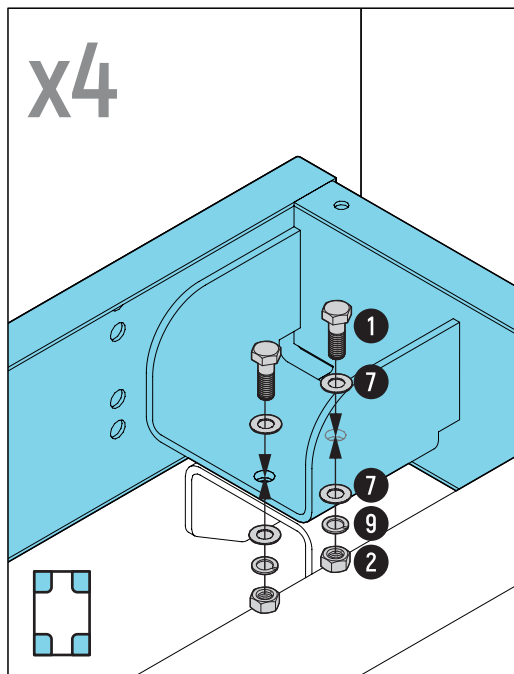


Если отверстия не совпадают, использовать стяжные пластины из листа 10 мм. Нижнюю пластину для избежания проворота при натяжении болта прихватить к каркасу модуля при помощи сварки.

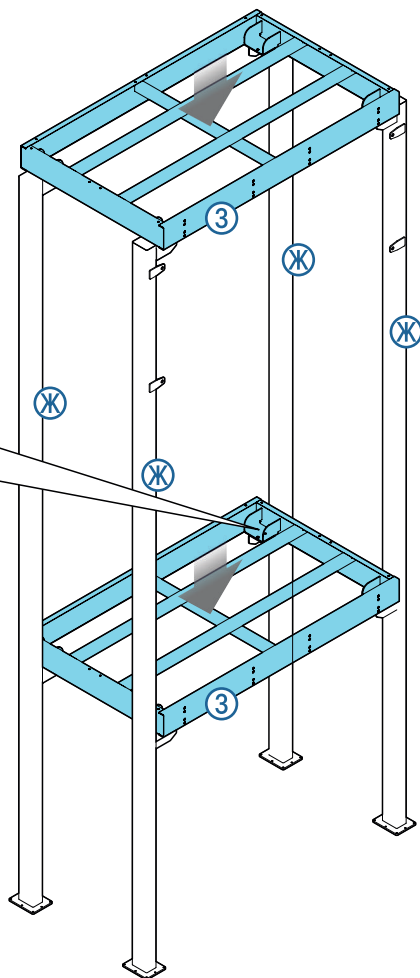


Перед установкой основания на межмодульную вставку необходимо установить отбойники из листа 10 мм (90x90 мм) и прикрепить их болтом к межмодульной вставке

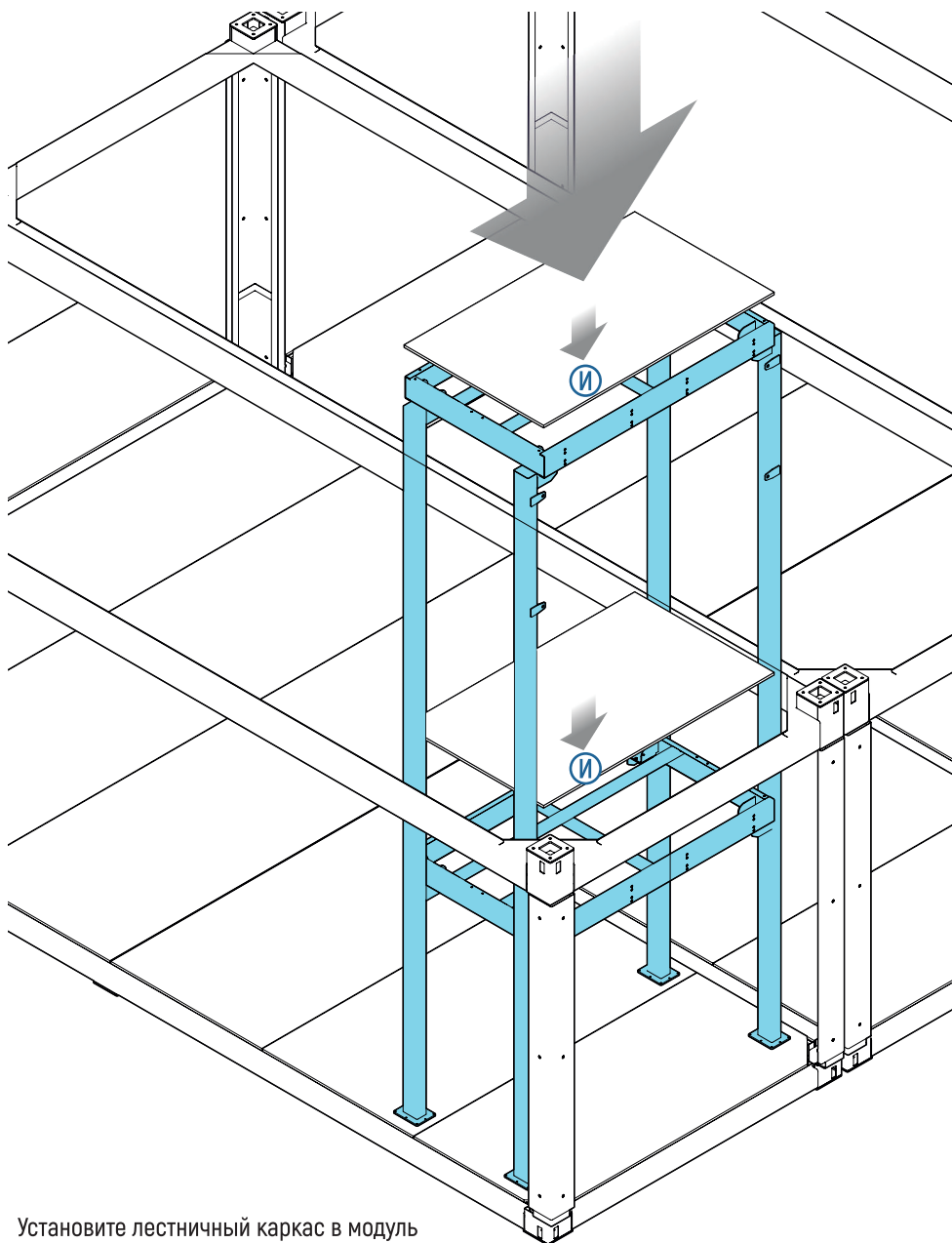
12 Сборка лестничного каркаса



Установите каркас площадки лестницы и закрепите на стойках с помощью болтов.

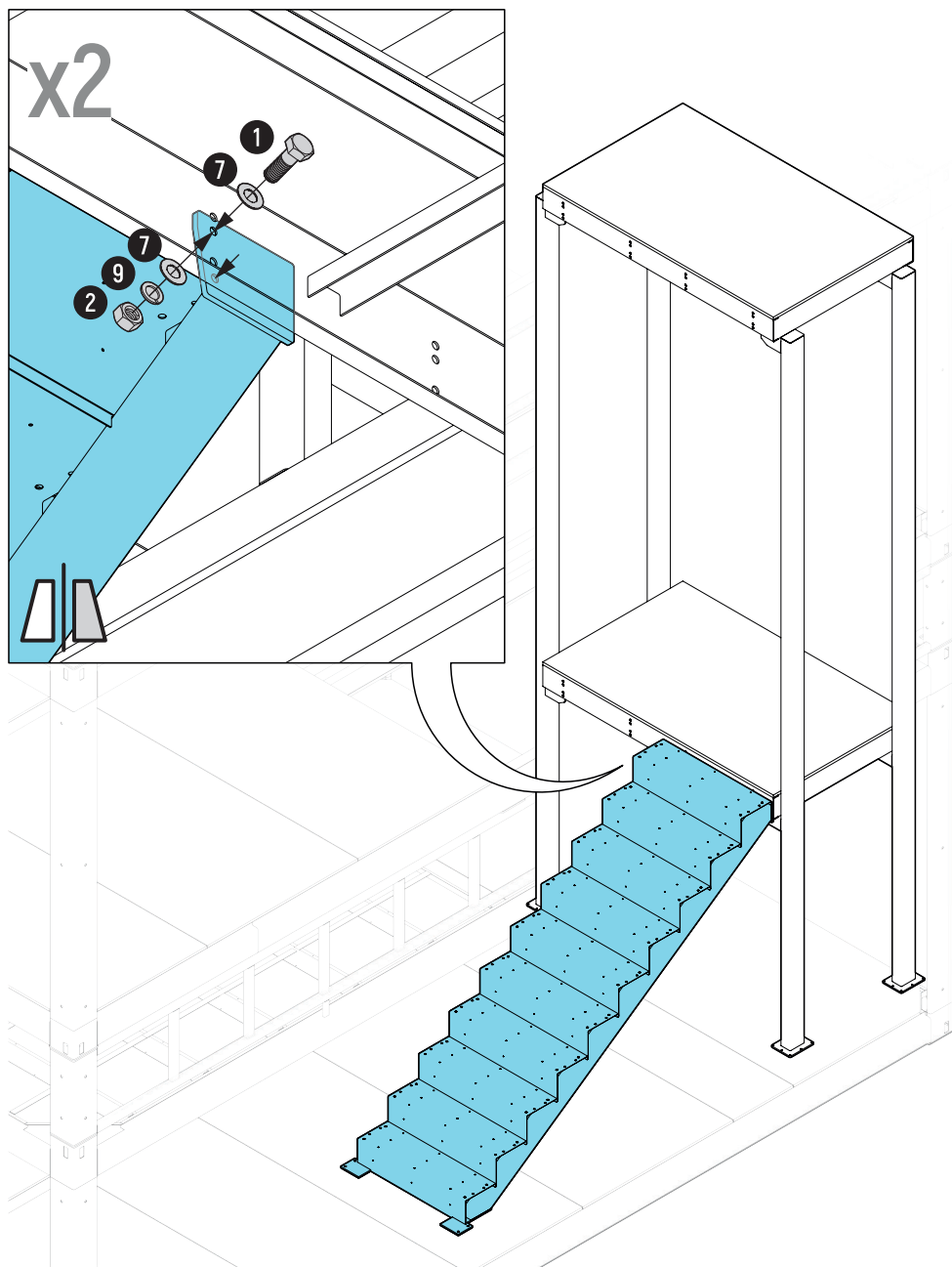


11 Установка лестничного каркаса

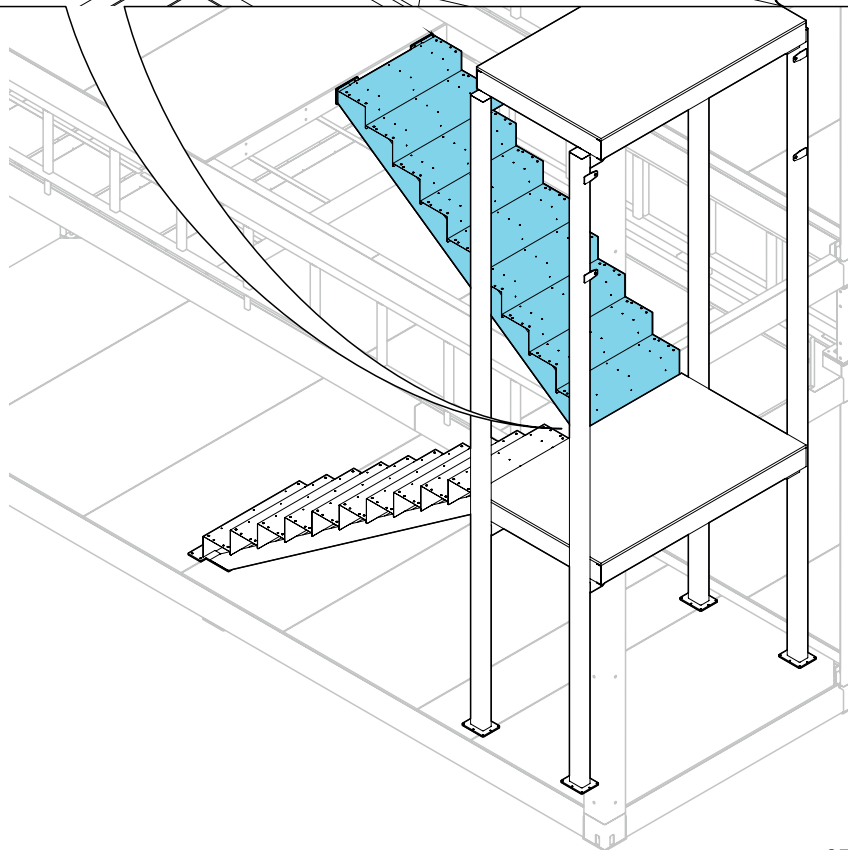
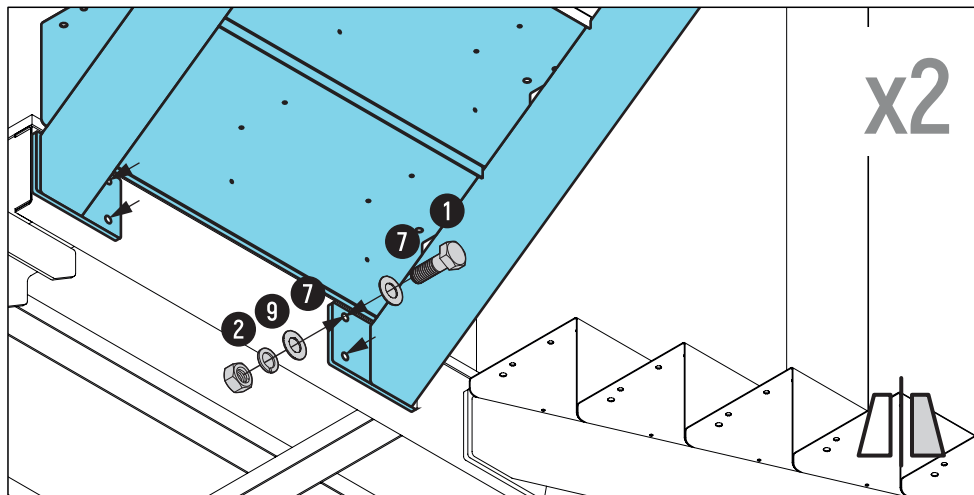


Установите лестничный каркас в модуль
с помощью крана.
Уложите на каркас площадки ЦСП-панели.

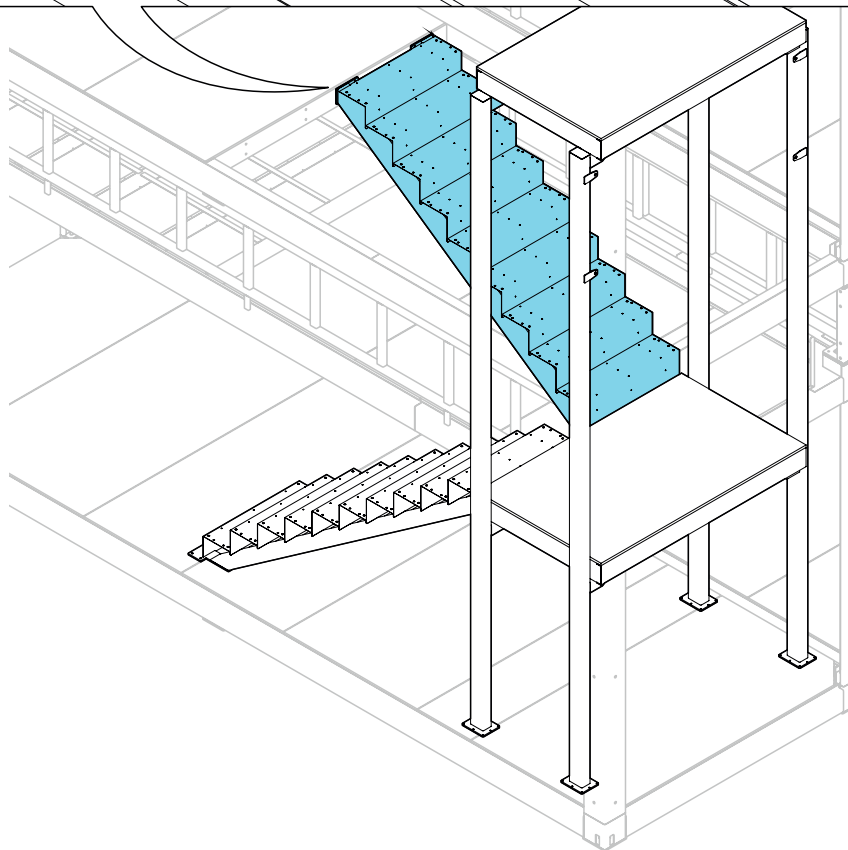
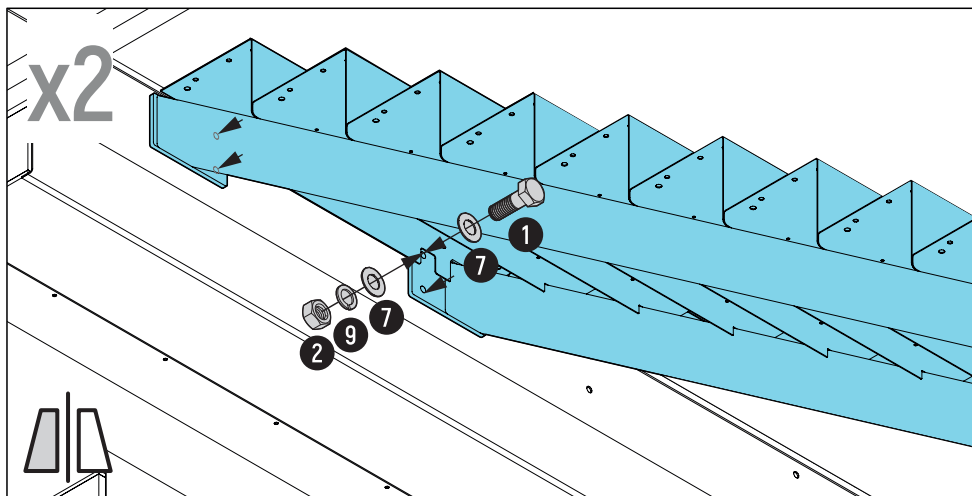
13 Установка лестничных пролетов



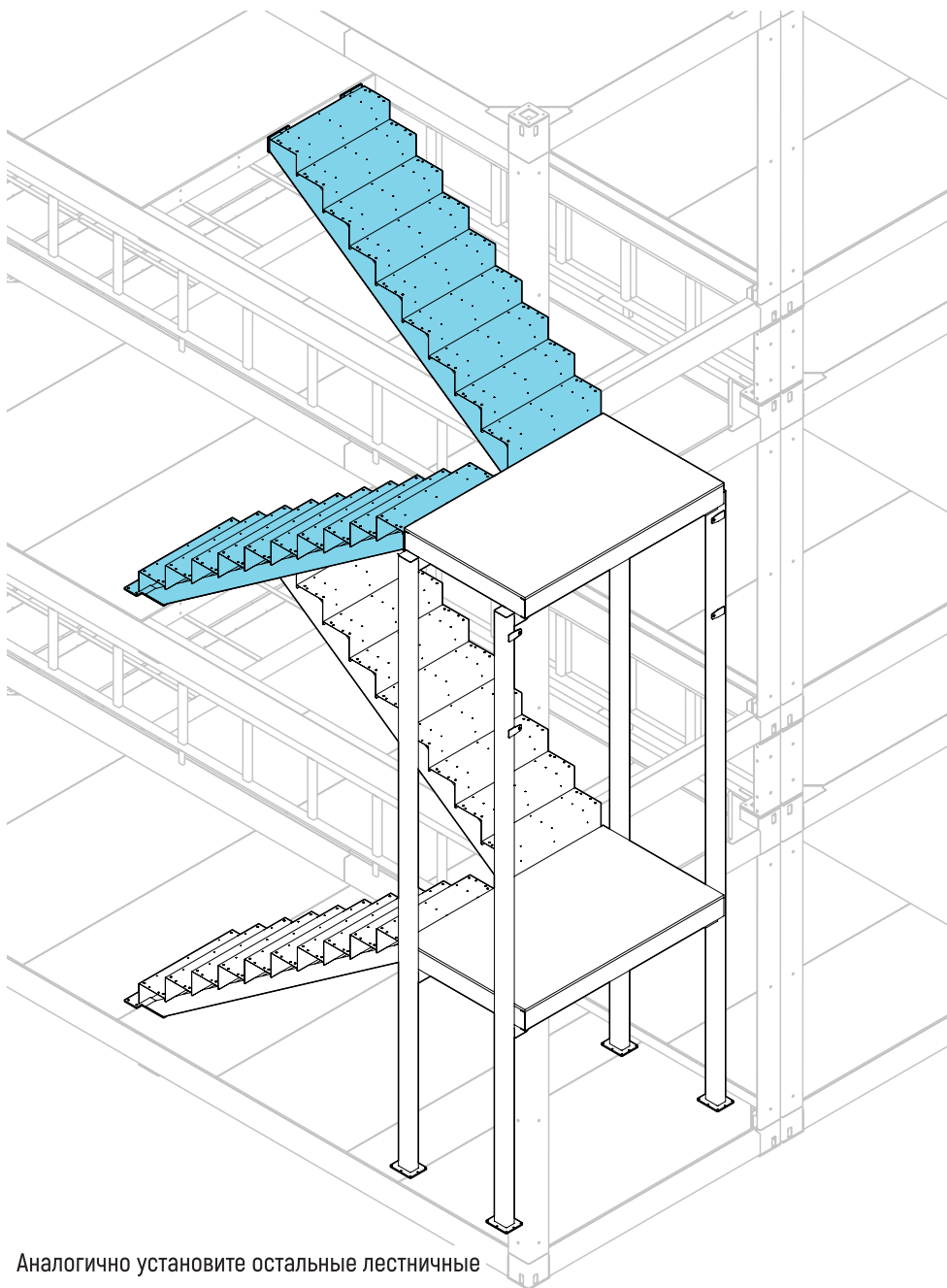
13 Установка лестничных пролетов



13 Установка лестничных пролетов

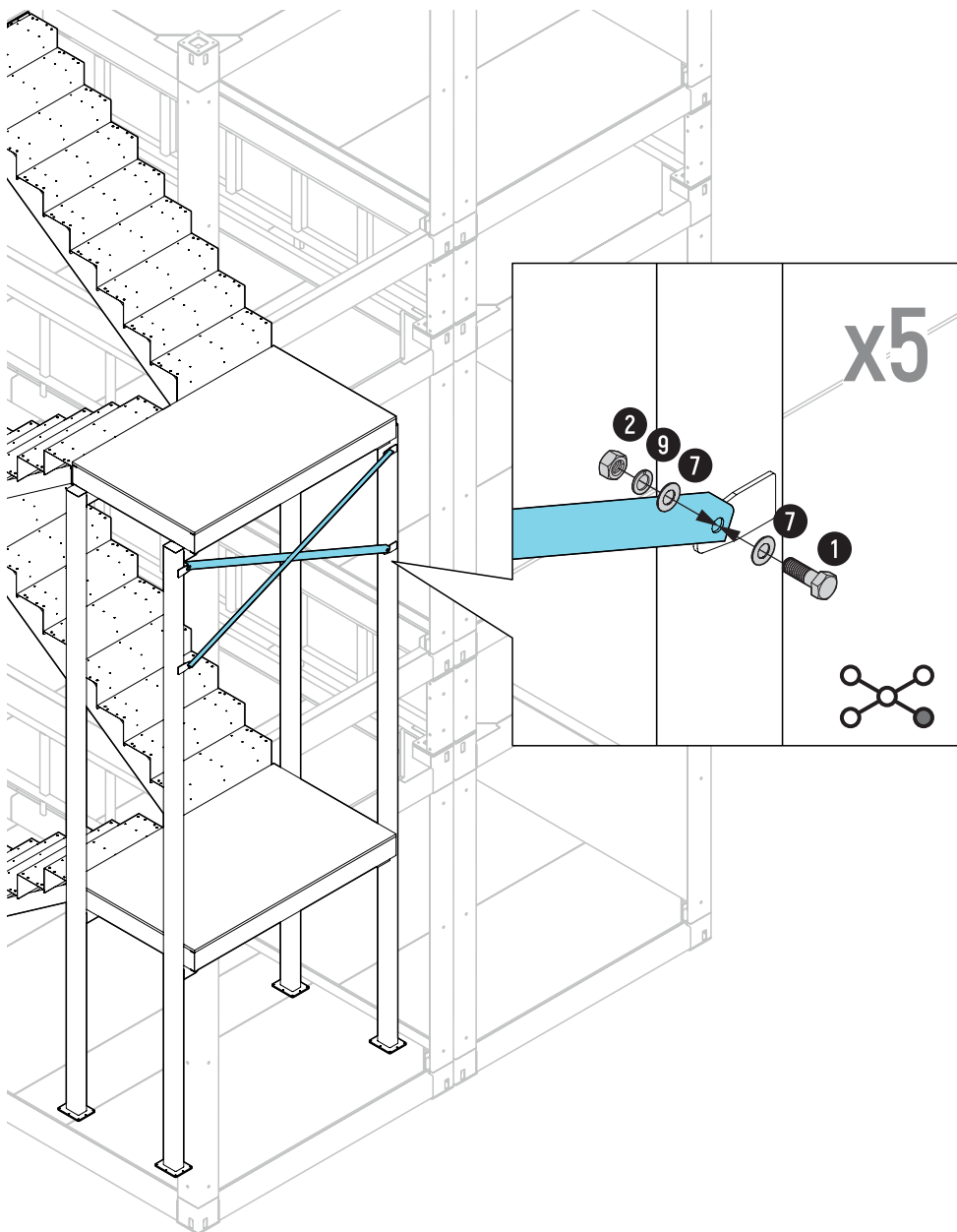


13 Установка лестничных пролетов

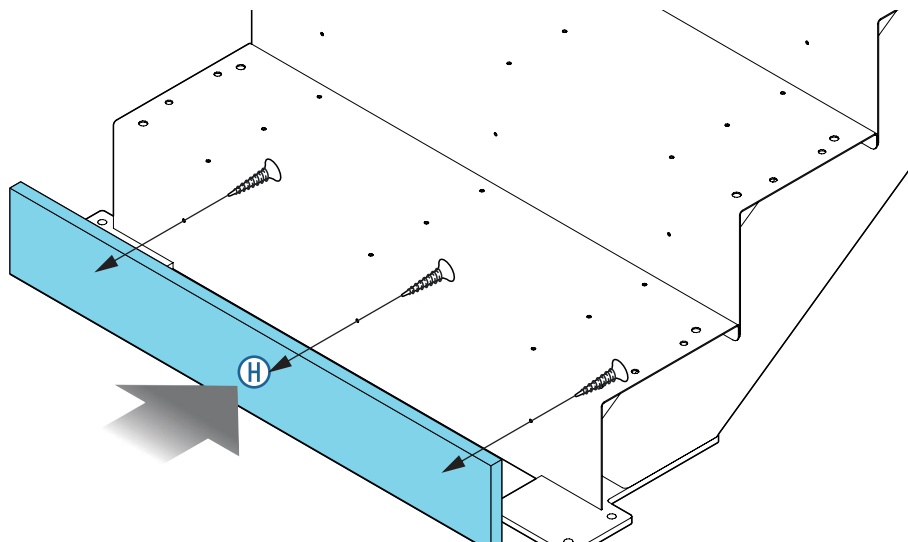


Аналогично установите остальные лестничные пролеты.

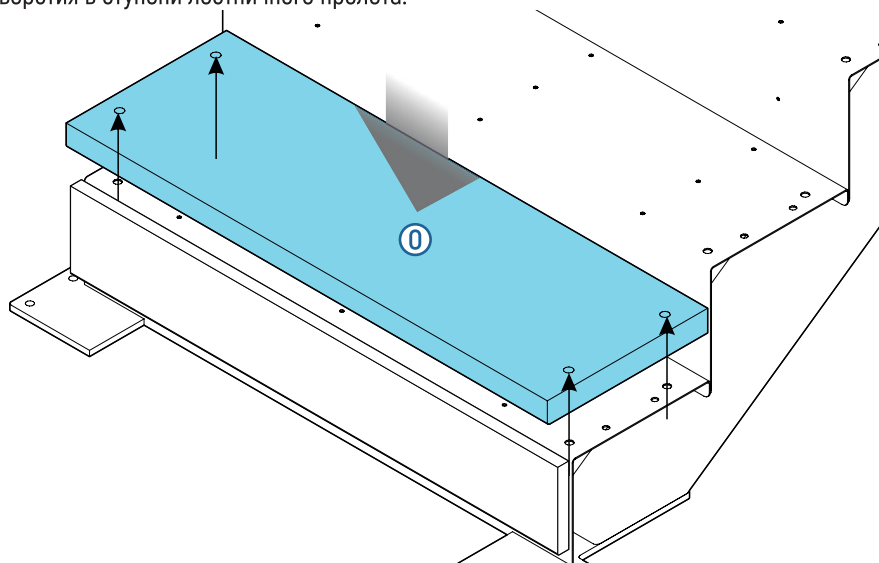
14 Установка связи лестничных колонн



15 Установка ступенек и приступков



Установите приступок, закрепив его при помощи саморезов 4,2x19 мм с обратной стороны через отверстия в ступени лестничного пролета.

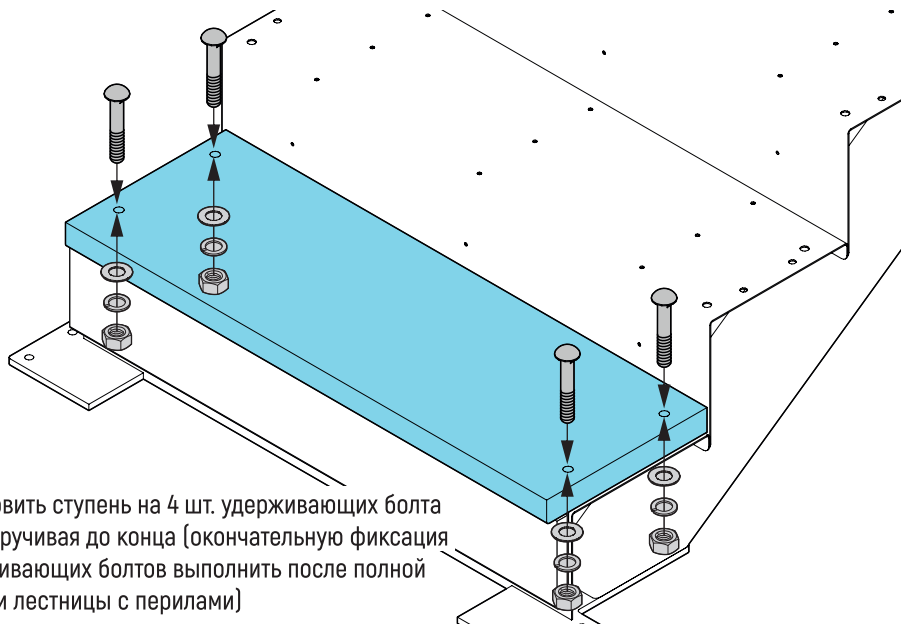


Ступенку уложите на площадку и с обратной стороны наметьте отверстия, просверлите отверстия в ступени.
Данную ступень использовать как шаблон для сверления последующих ступеней.

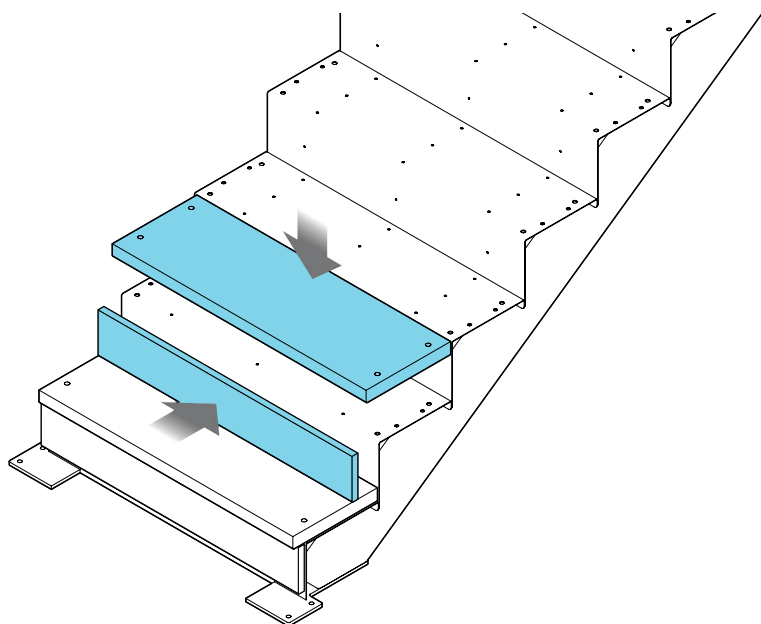


Шаблон проверить основание ступеней на совпадение отверстий.

15 Установка ступенек и приступков

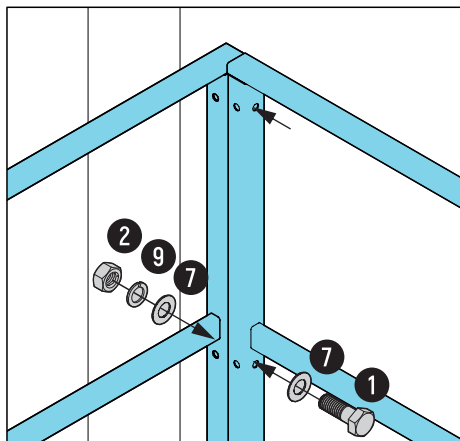


Установить ступень на 4 шт. удерживающих болта не закручивая до конца (окончательную фиксация удерживающих болтов выполнить после полной сборки лестницы с перилами)



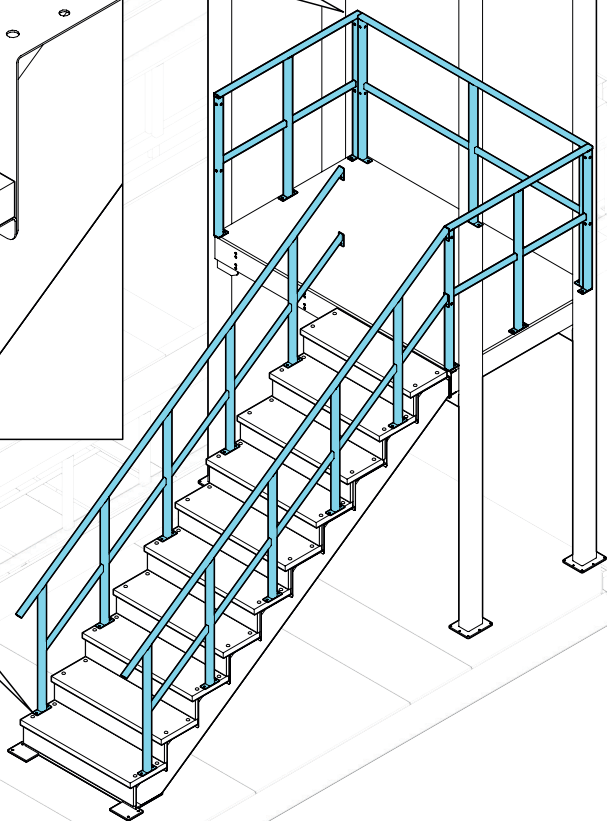
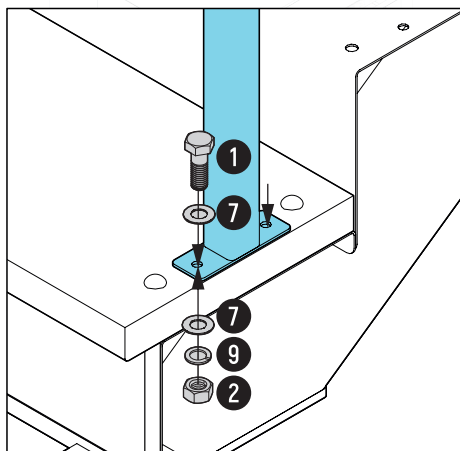
Закрепите поочередно все последующие ступени и приступки.

16 Установка лестничных перил

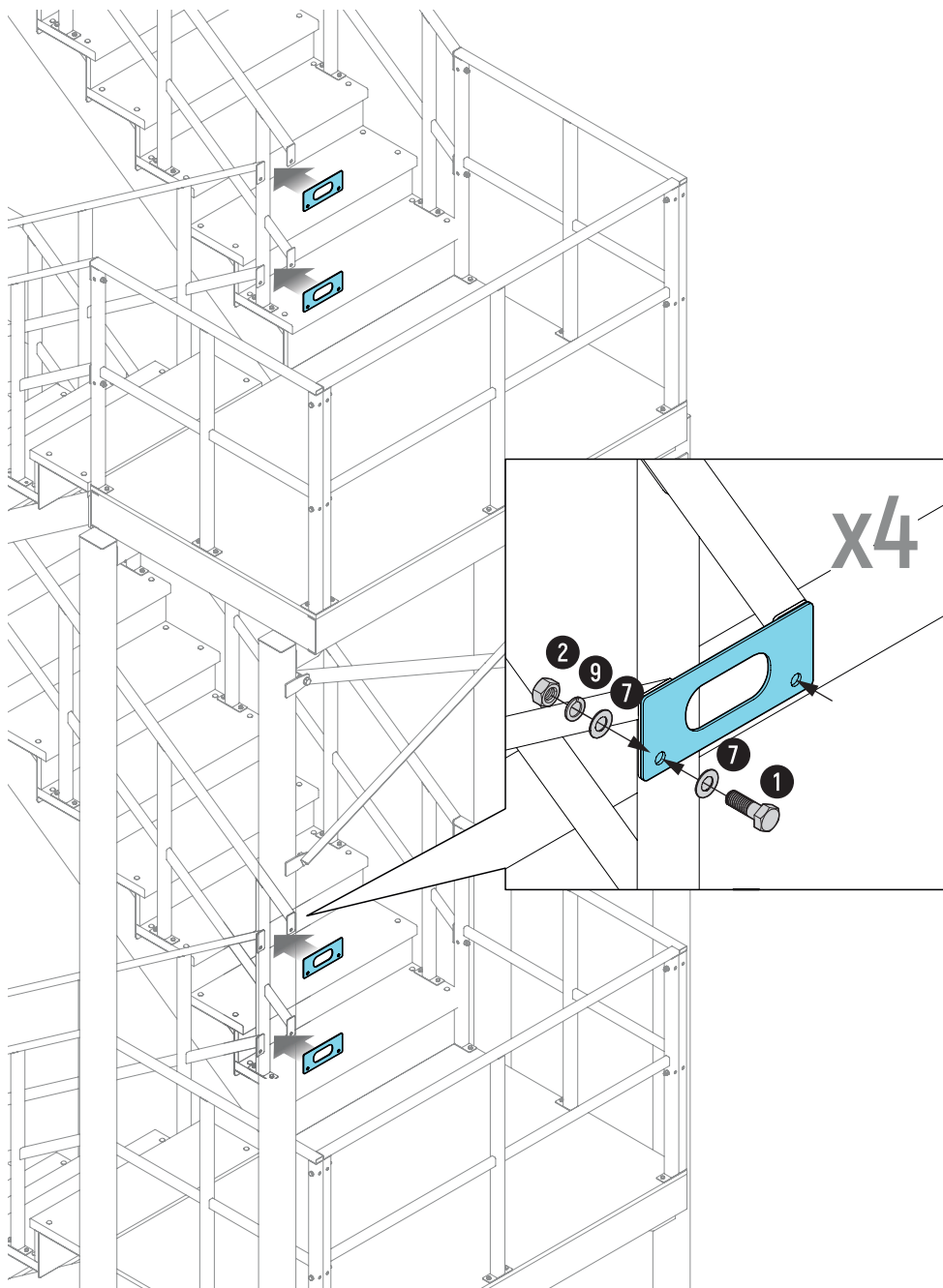


Установить перила на 2 удерживающих болта каждой стойки. Начиная с нижней и верхней стойки перил, не закручивая болты до конца.

Проверить совпадение отверстий стоек перил с отверстиями в ступени и с отверстием опорной части ступени, в случае не совпадения отверстий стоек перил и отверстий в ступени или опорной части - наметить необходимое отверстие. Снять перилы и просверлить новые отверстия.

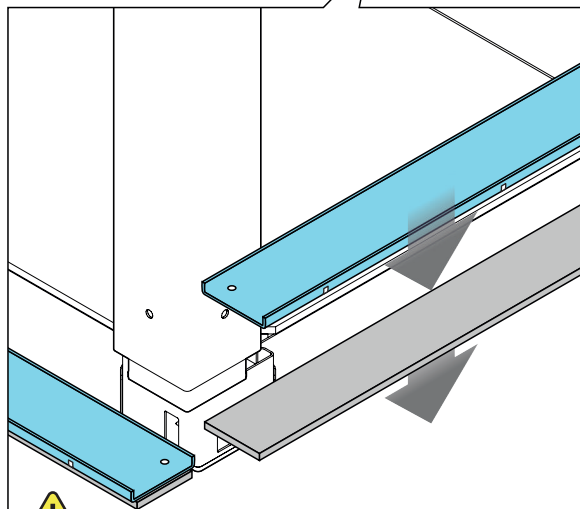
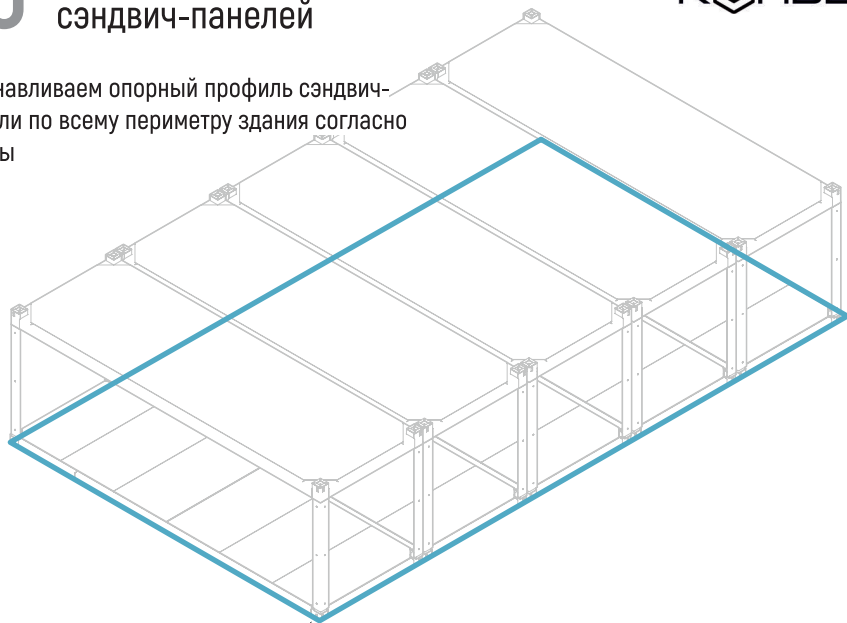


16 Установка лестничных перил

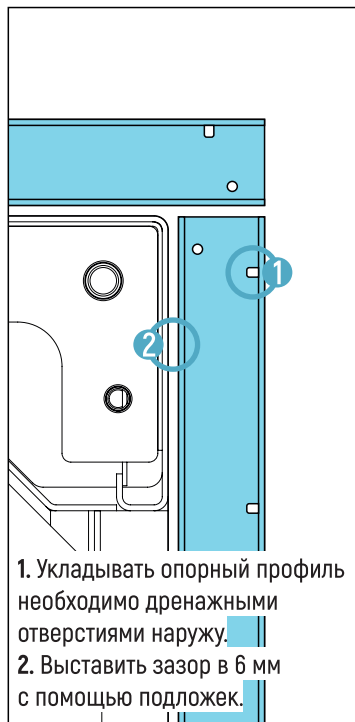


16 Вертикальный монтаж сэндвич-панелей

Устанавливаем опорный профиль сэндвич-панели по всему периметру здания согласно схемы

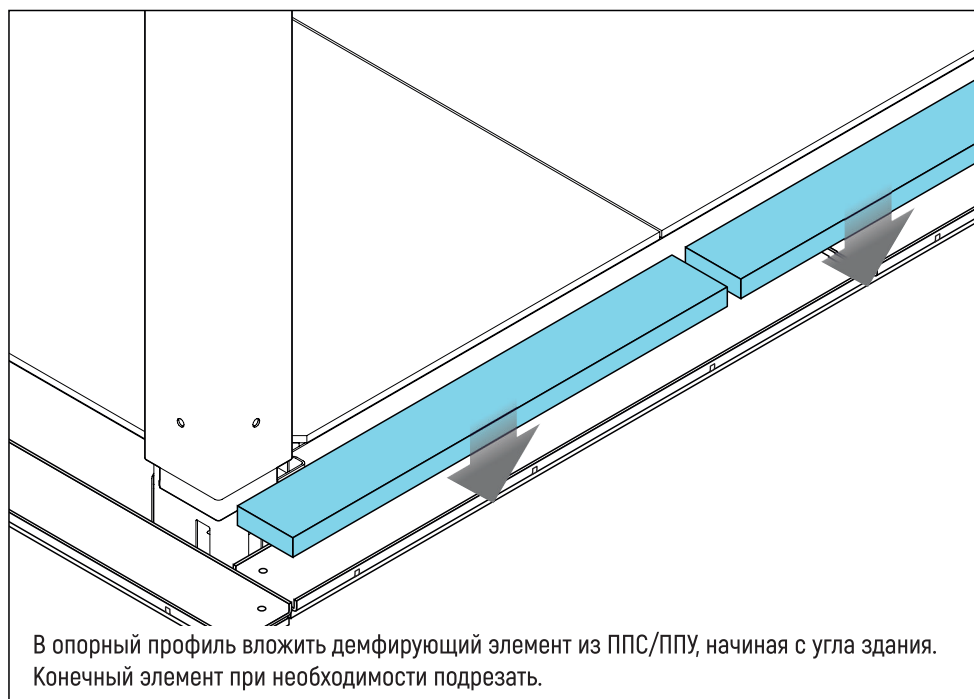
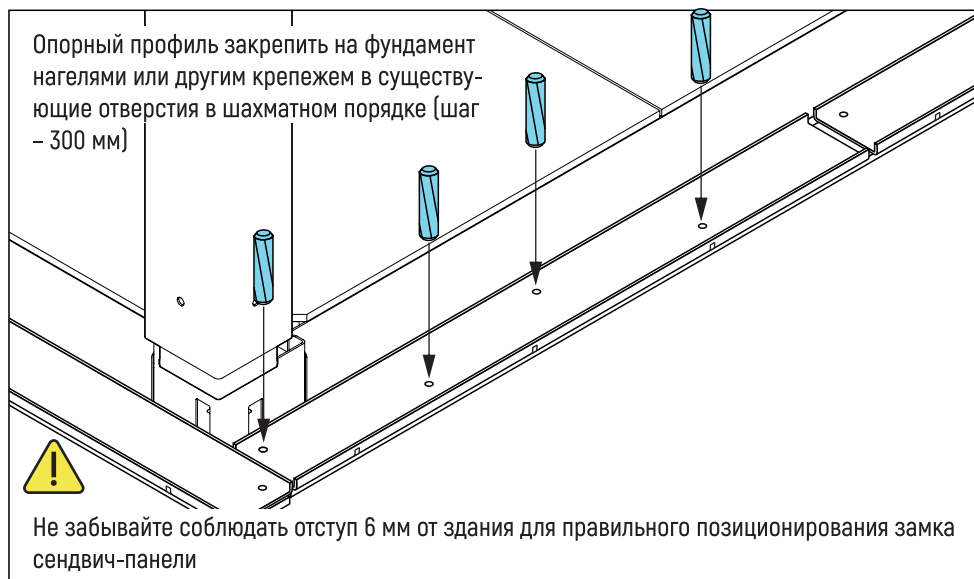


Под опорный профиль уложить гидроизоляционную ленту (Линокром ТПП или аналог) Выставить опорный профиль по нивелиру, при необходимости выровнять подложками (металлические пластины разной толщины).

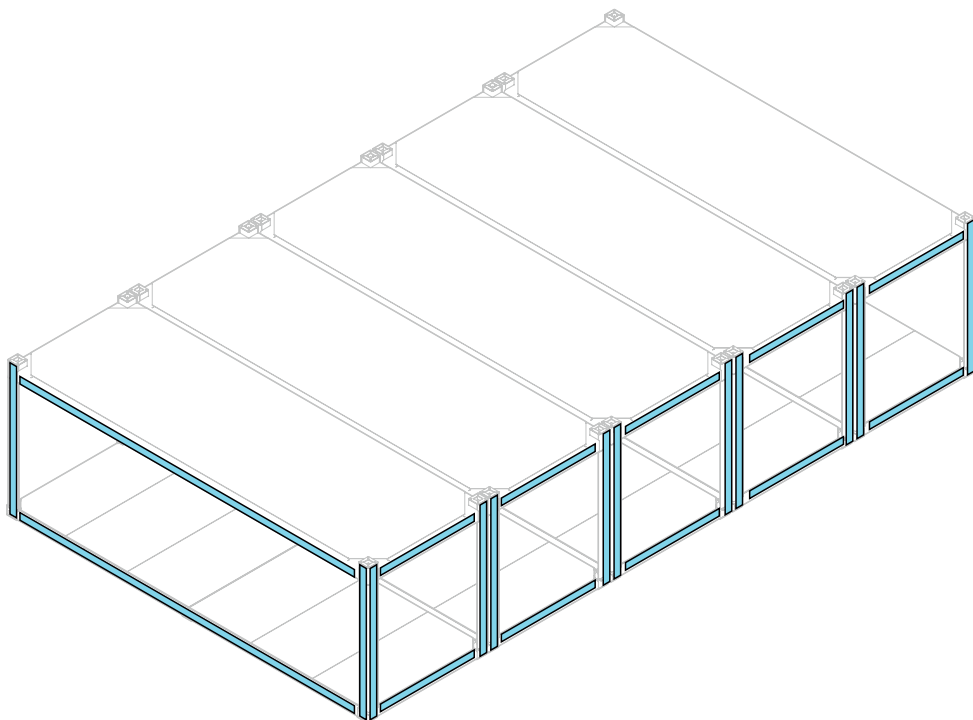


1. Укладывать опорный профиль необходимо дренажными отверстиями наружу.
2. Выставить зазор в 6 мм с помощью подложек.

16 Вертикальный монтаж сэндвич-панелей



16 Вертикальный монтаж сэндвич-панелей



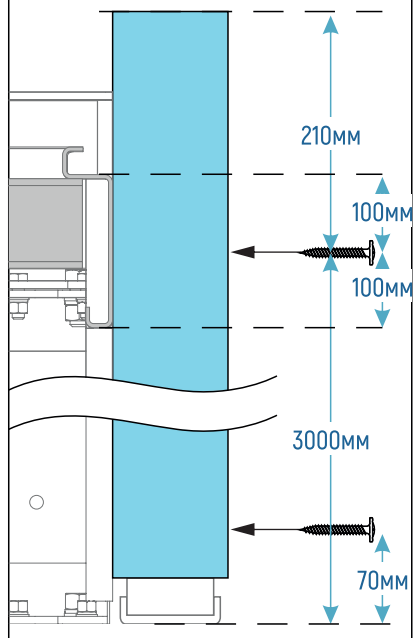
Перед монтажом сэндвич-панелей необходимо наклеить уплотнительную ленту (100x5 мм, поставляется в рулонах) на все вертикальные и горизонтальные элементы рам домокомплекта, где происходит контакт сэндвич-панелей с рамами, а также на дополнительные стойки. Приклеивайте уплотнитель как можно ближе к краям стоек и рам, плотно прижимая и не растягивая его. От качества установки уплотнителя зависит теплоизоляция всего МЗ. Рекомендуется наклеивать уплотнитель не на все здание сразу, а только на ту сторону, с которой начался монтаж внешних ограждений.

16 Вертикальный монтаж сэндвич-панелей

Установить сэндвич-панель на опорный профиль начиная с угла. Край сэндвич-панели выставляется от угла стойки. Проверить панель по нивелиру и проконтролировать полное прилегание панели к угловой стойке и каркасу модуля. закрепить сэндвич-панель с шагом 200 мм начиная с верхней части каркаса. Затем к нижнему каркасу и угловой стойке.



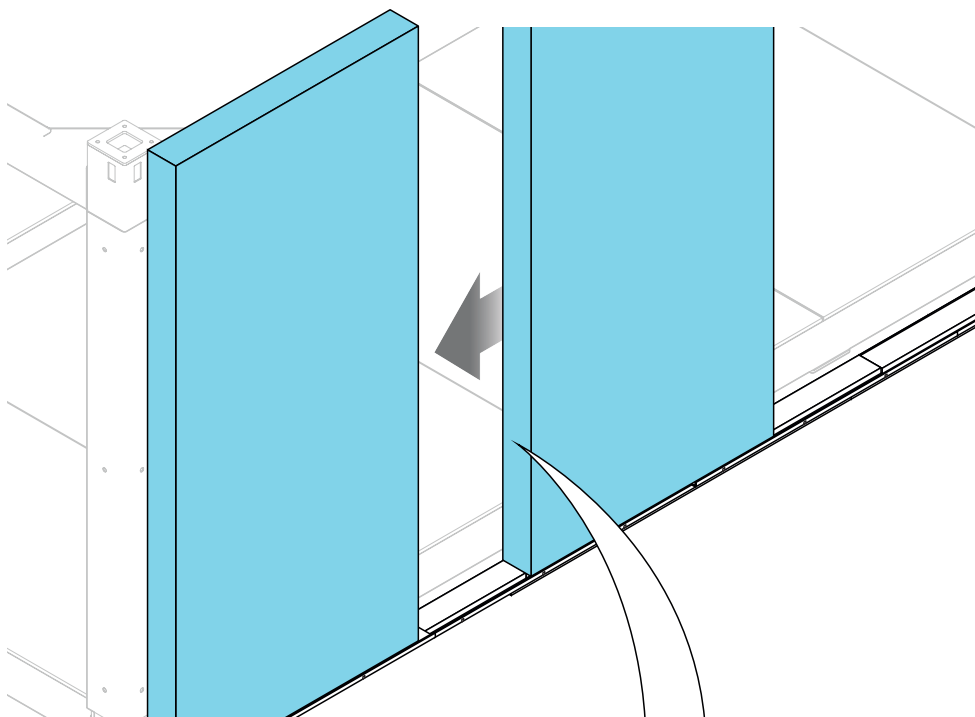
Сэндвич-панель крепить согласно схемы: снизу от основания опорного профиля - 70 мм, сверху - в середину балки крыши (100 мм от верха балки/100 мм от низа балки крыши/сверху от угла модуля-210мм)



Первая панель устанавливается к стойке замком вида «шип» [папа], а ко второй панели замком вида «паз» [мама]. При монтаже второй сэндвич-панели после установки в замок подбивка киянкой осуществляется в замок типа «паз» [мама] и фиксируется саморезами (см. схему)

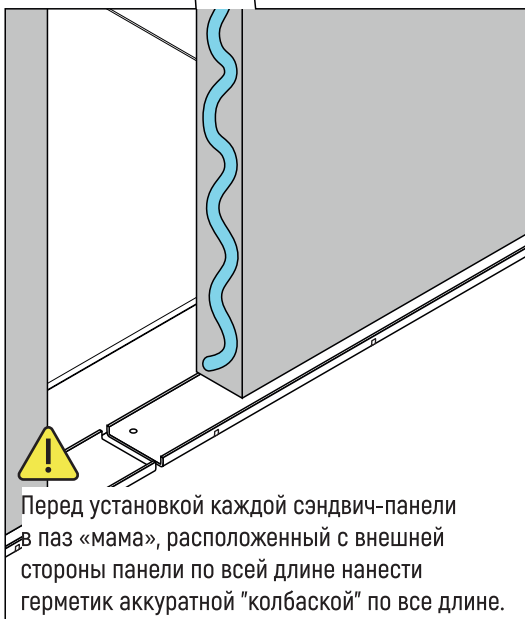
Следующие панели устанавливаются вертикально на опорный профиль и с усилием задвигаются в замок вида «паз» [мама] предыдущей панели. Для максимально плотной установки в замок, каждую следующую панель необходимо при помощи киянки, через проставку подбить для окончательной фиксации и получения визуально ровного шва. Подбивка панелей допускается только в замок типа «паз» [мама] с обязательным применением проставки (деревянный брусок).

16 Вертикальный монтаж сэндвич-панелей



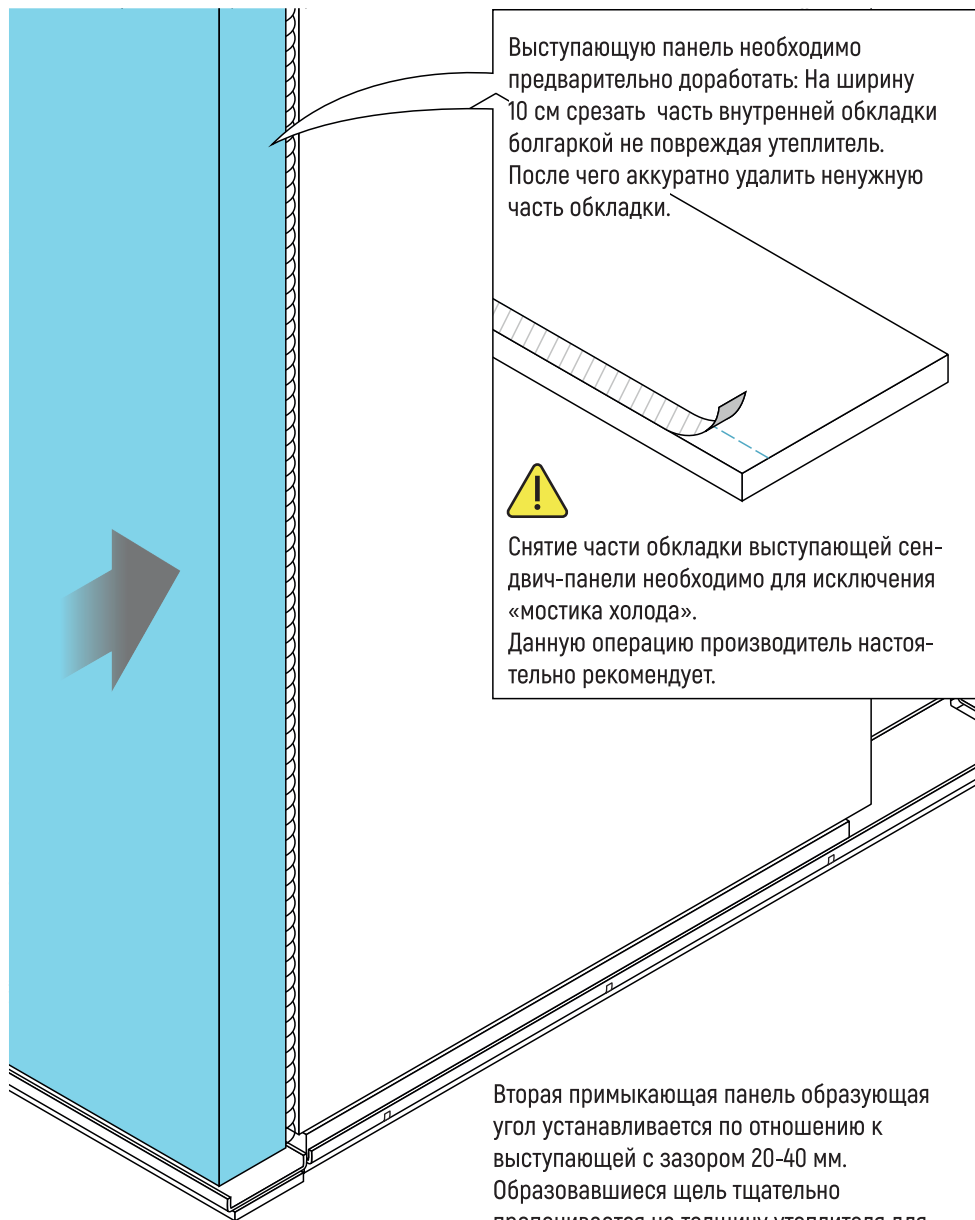
Все последующие панели ставить по следующей схеме:

1. Нанести герметик в замок установленной панели (см. схему).
2. Установить следующую сэндвич-панель на опорный профиль.
3. Задвинуть в замок предыдущей панели.
4. При помощи деревянной проставки подбить киянкой для окончательной фиксации и визуально наблюдаемого ровного шва между сэндвич панелями.
5. Проверить по нивелиру.
6. Закрутить фиксирующие саморезы.



Перед установкой каждой сэндвич-панели в паз «мама», расположенный с внешней стороны панели по всей длине нанести герметик аккуратной «колбаской» по все длине.

16 Правильное формирование угла



Вторая примыкающая панель образующая угол устанавливается по отношению к выступающей с зазором 20-40 мм. Образовавшиеся щель тщательно пропенивается на толщину утеплителя для получения схожих характеристик теплоизоляции. В дальнейшем угол закрывается угловым нащельником.

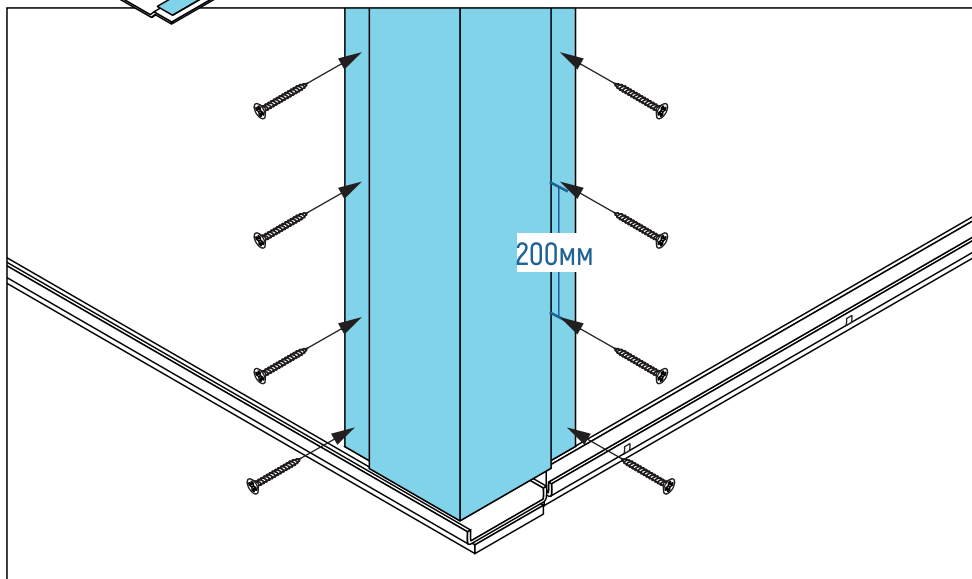
16 Монтаж декоративных нащельников

Фиксация крайней выступающей панели в угловую стойку должна производиться с отступом от выступающего края 120-130 мм. Фиксация сверху и снизу производится стандартным образом в каркас модульного здания.

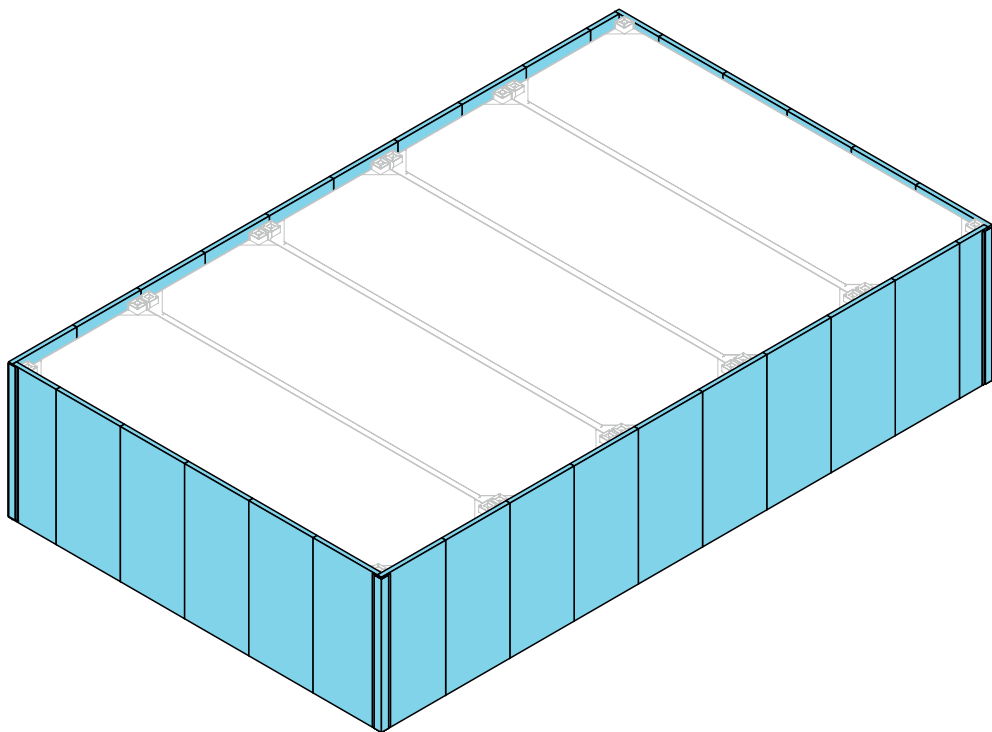
В последующем саморезы на угловых стойках закрываются угловым нащельником из тонколистовой стали (угловой финишный профиль для сэндвич-панелей).

1. Отрежьте угловой фасонный элемент по длине от нижнего капельника до стыка цокольной сэндвич-панели.

2. Приклейте уплотнительную ленту на угловой фасонный элемент и отрезанную часть, как показано на рисунке.

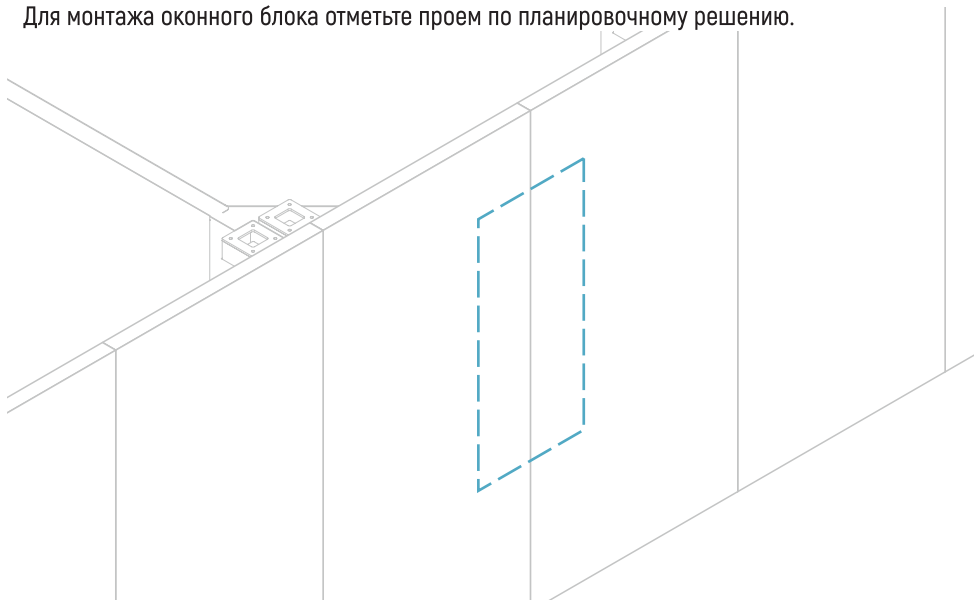


16 Монтаж декоративных нащельников

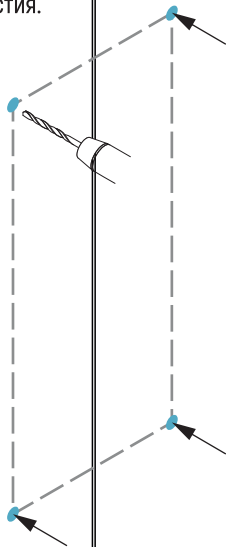


16 Монтаж оконного блока

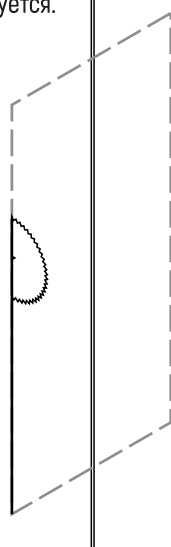
Для монтажа оконного блока отметьте проем по планировочному решению.



Просверлите сквозные отверстия в углах разметки. || Нанесите разметку с внутренней стороны, ориентируясь на просверленные отверстия.

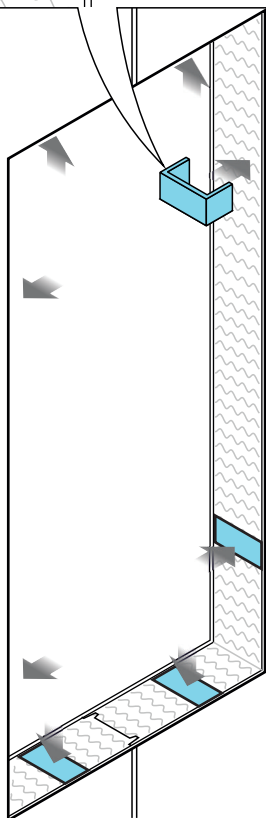
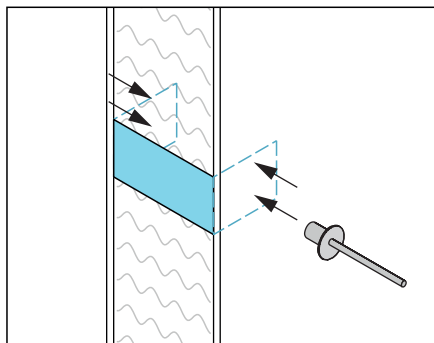


Прорежьте стеновую панель с двух сторон при помощи циркулярной пилы. Подрежьте утеплитель сэндвич-панелей канцелярским ножом, если это потребуется.

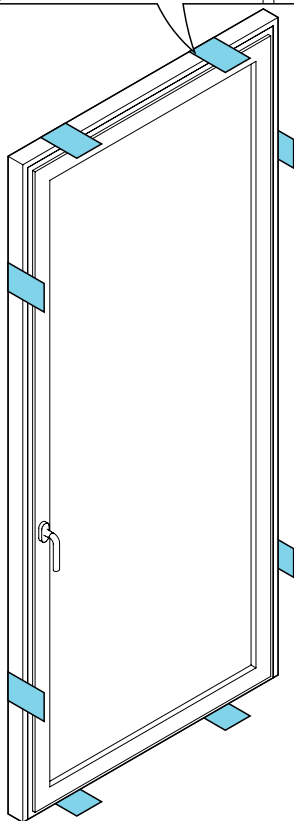
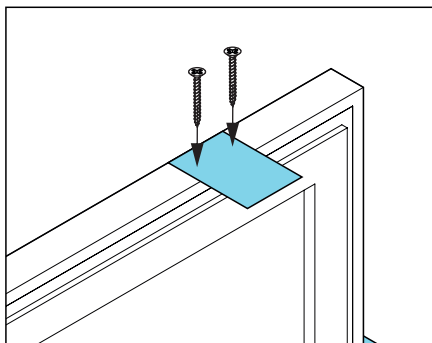


16 Монтаж оконного блока

Установите закладные элементы для фиксации окон в вырезанный проем. Зафиксируйте их при помощи клепок с двух сторон.

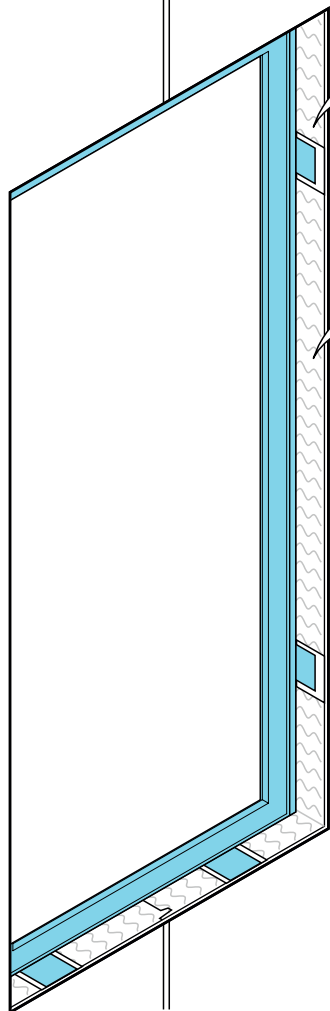


У оконного блока снимите с петель створку. На уровне установленных закладных в раму оконного блока установите анкерные пластины и зафиксируйте их саморезами.



16 Монтаж оконного блока

Установите оконную раму в подготовленный проем, прижмите и зафиксируйте ее струбцинами.



Зафиксируйте саморезами анкерную пластину в установленные закладные пластины.

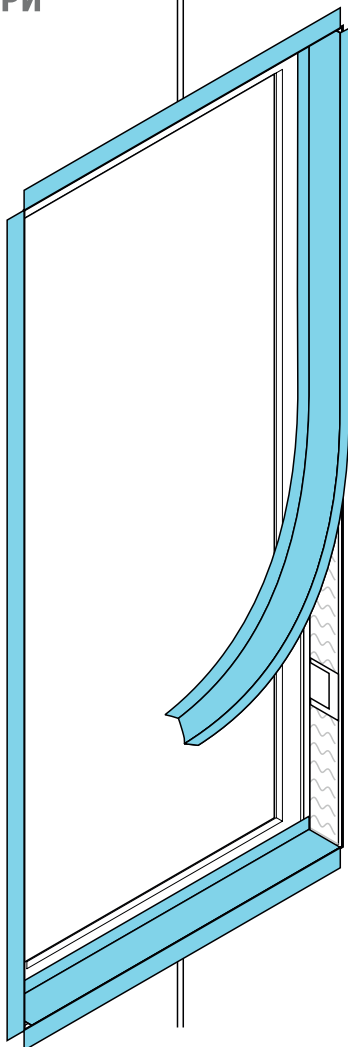


Заполните монтажной пеной зазор между оконным блоком и стеновой панелью по периметру проема. После высыхания монтажной пены подрежьте выступающие излишки по кромке окна. Удалите заводскую защитную пленку с рамы окна. Части рамы, испачканные пеной, протрите ветошью, смоченной специальной жидкостью для удаления пены.

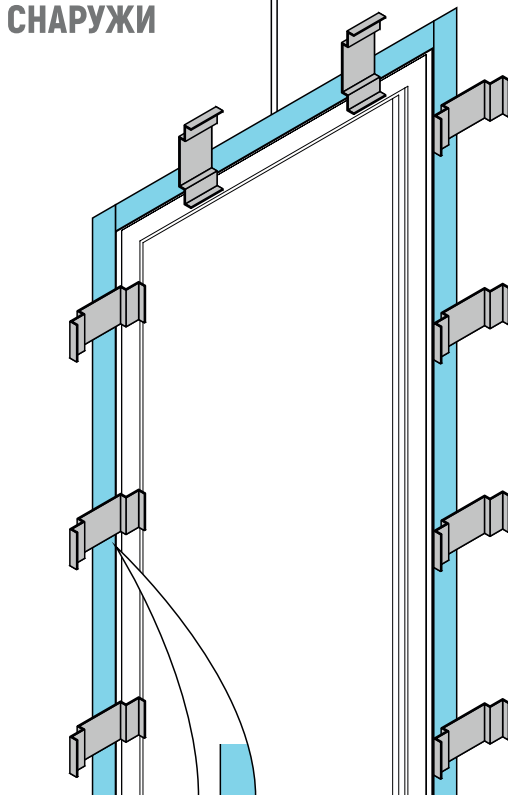
16 Монтаж оконного блока

При помощи бутылкаучуковой ленты «Герлен» проклейте стыки с внутренней и наружной стороны, как показано на рисунках выше, стыки должны быть загерметизированы.

ВНУТРИ



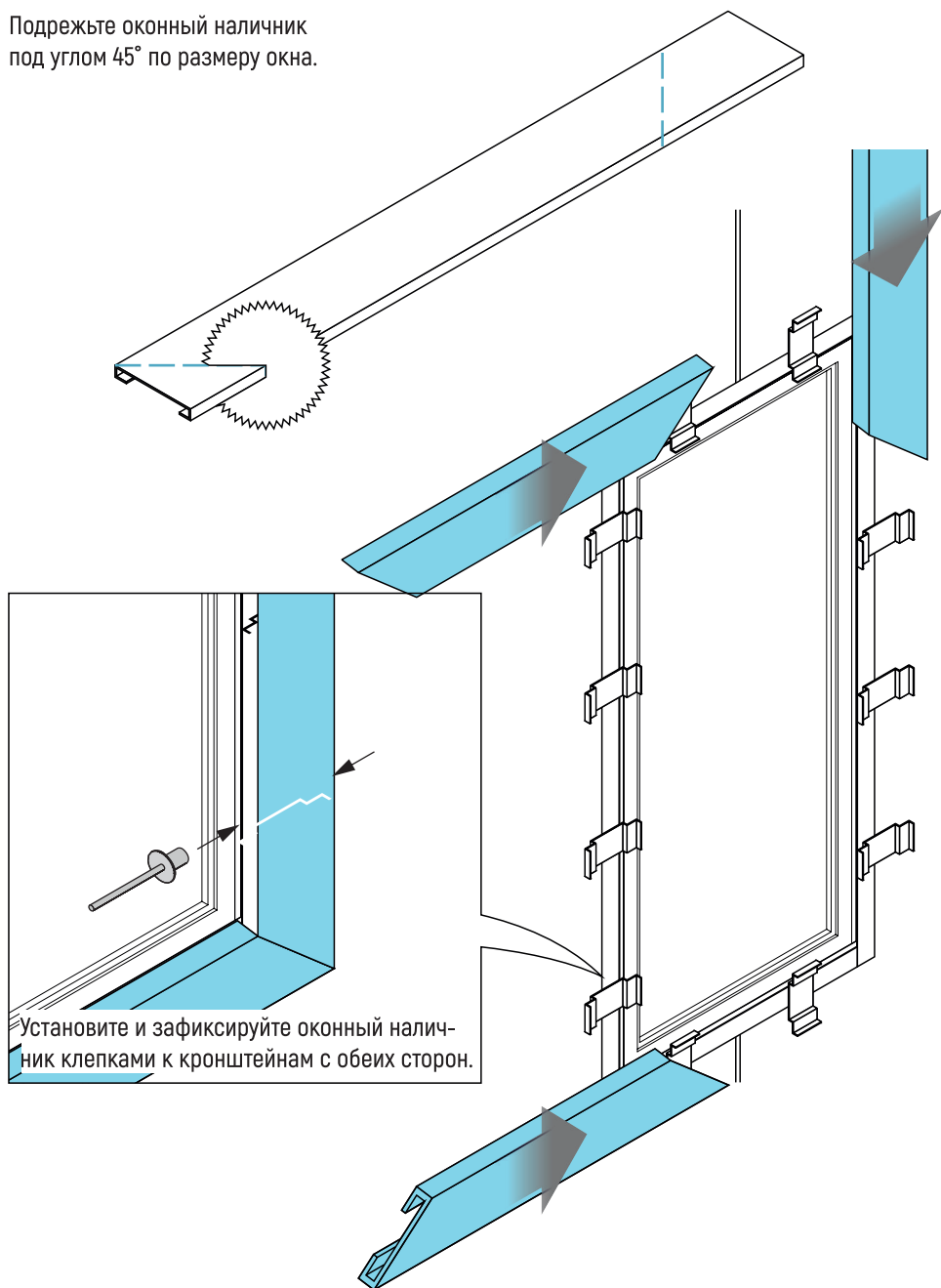
СНАРУЖИ



Установите и зафиксируйте саморезами по металлу то количество кронштейнов, которое указано в технической документации для монтажа данного окна.

16 Монтаж оконного блока

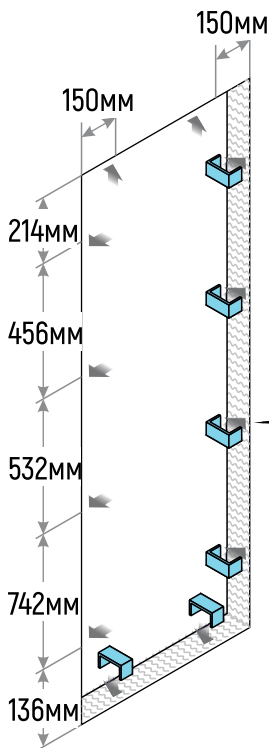
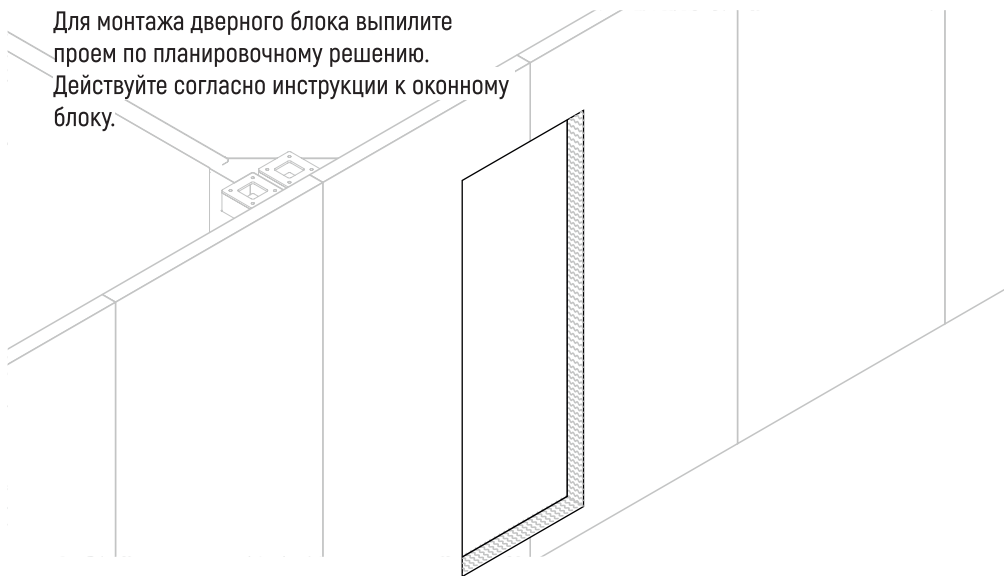
Подрежьте оконный наличник под углом 45° по размеру окна.



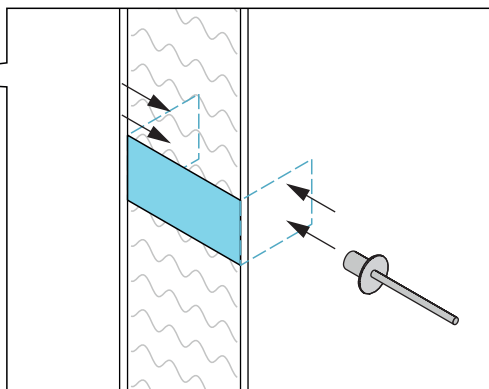
Установите и зафиксируйте оконный наличник клепками к кронштейнам с обеих сторон.

16 Монтаж дверного блока

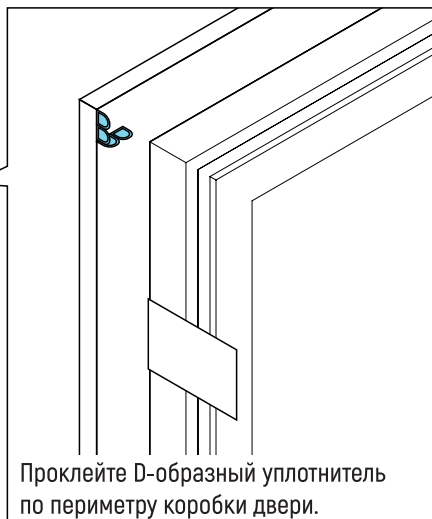
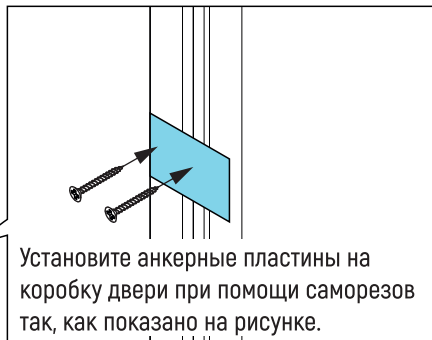
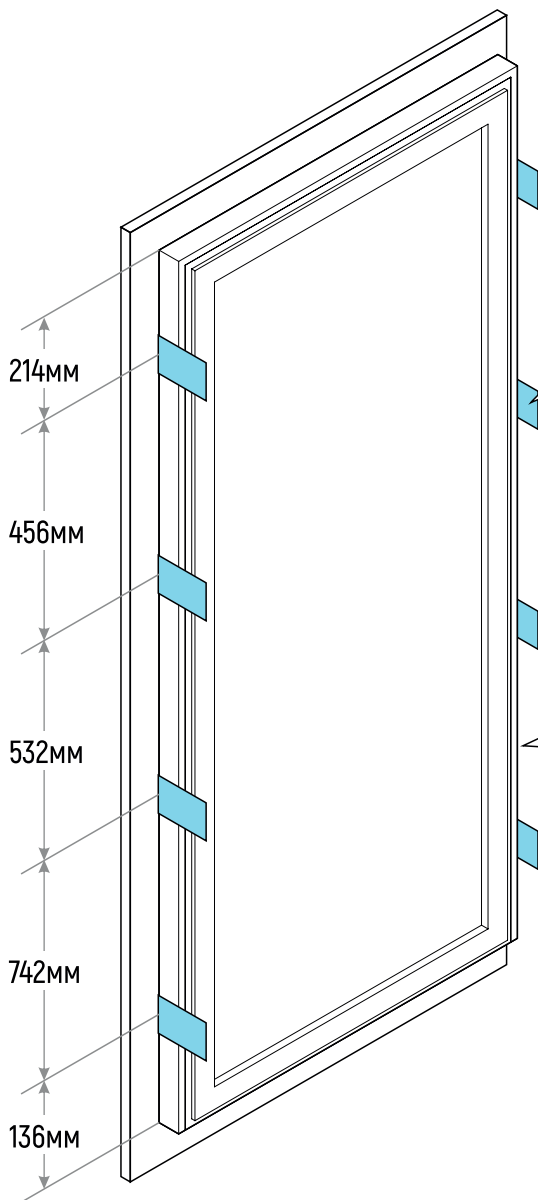
Для монтажа дверного блока выпилите проем по планировочному решению. Действуйте согласно инструкции к оконному блоку.



Установите закладные пластины для крепления двери, как показано на рисунке. Зафиксируйте закладные пластины в проеме. Для этого снаружи проема просверлите отверстие под заклепку сквозь металл сэндвич-панели и закладную пластину. Зафиксируйте пластины заклепкой с внешней стороны проема.

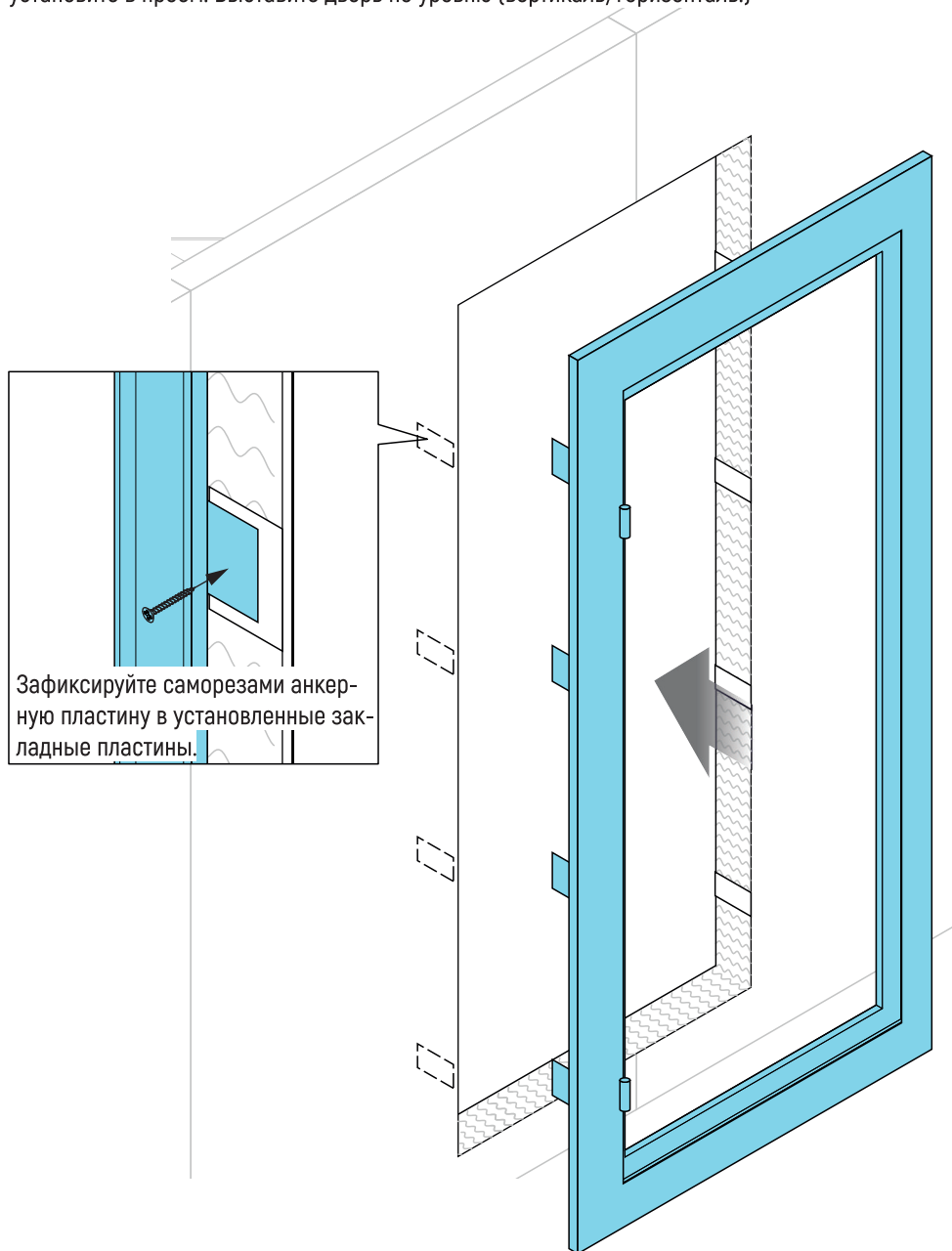


16 Монтаж дверного блока



16 Монтаж дверного блока

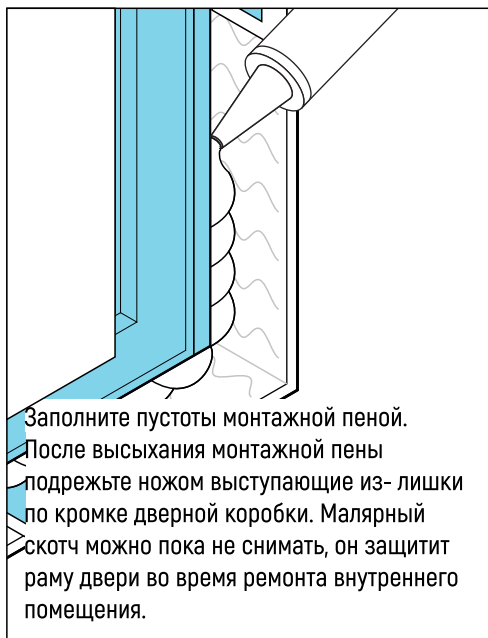
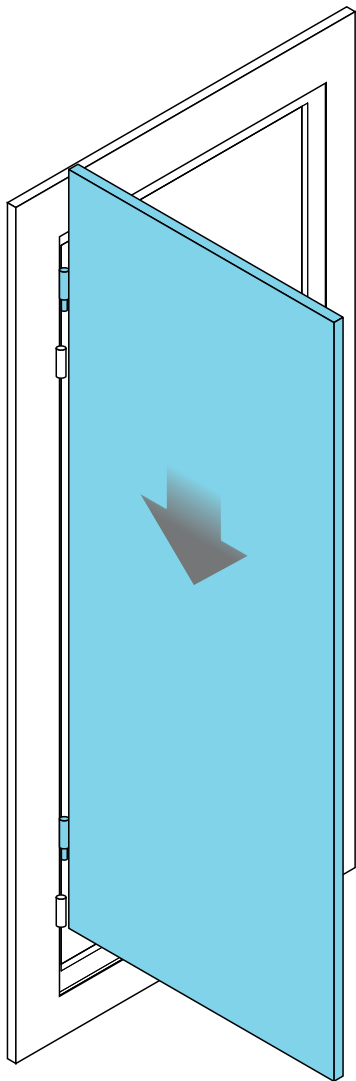
Освободите дверной короб от дверного полотна, сняв открываемую часть с петель, и установите в проем. Выставьте дверь по уровню (вертикаль/горизонталь.)



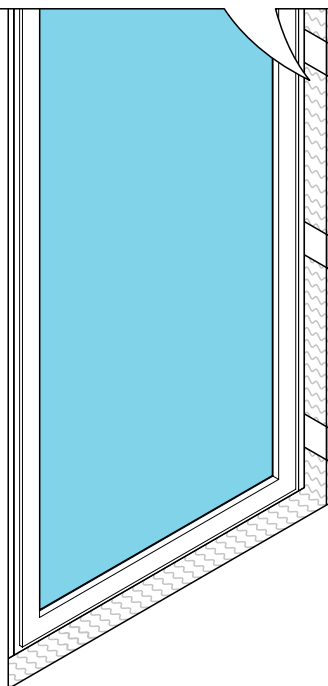
16

Монтаж дверного блока

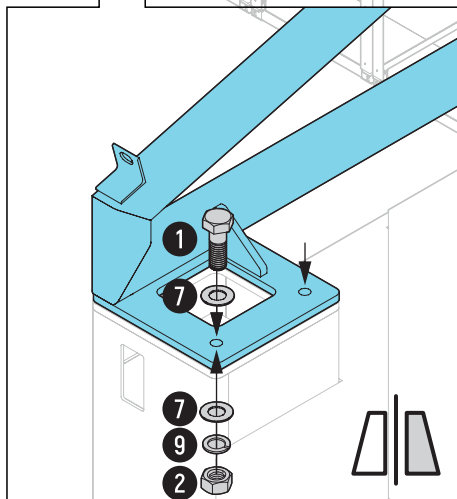
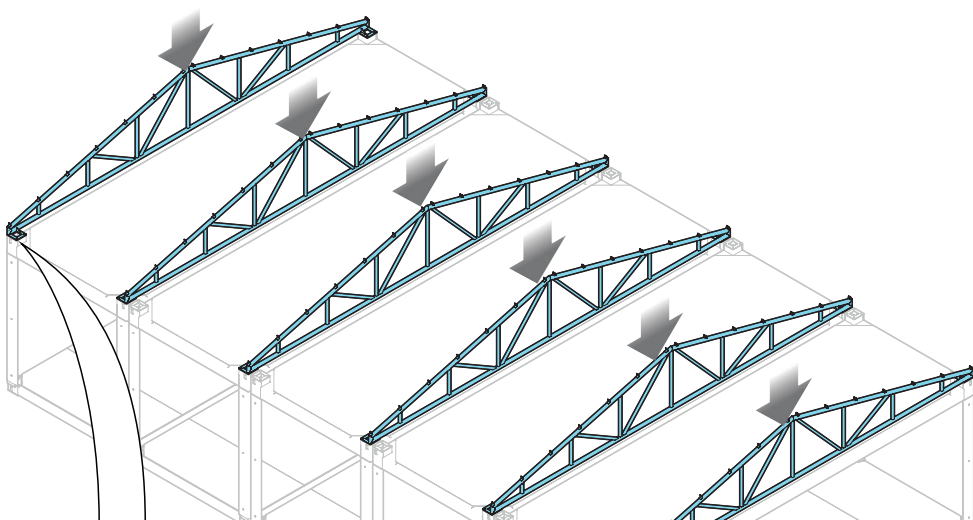
Установите полотно двери на петли.



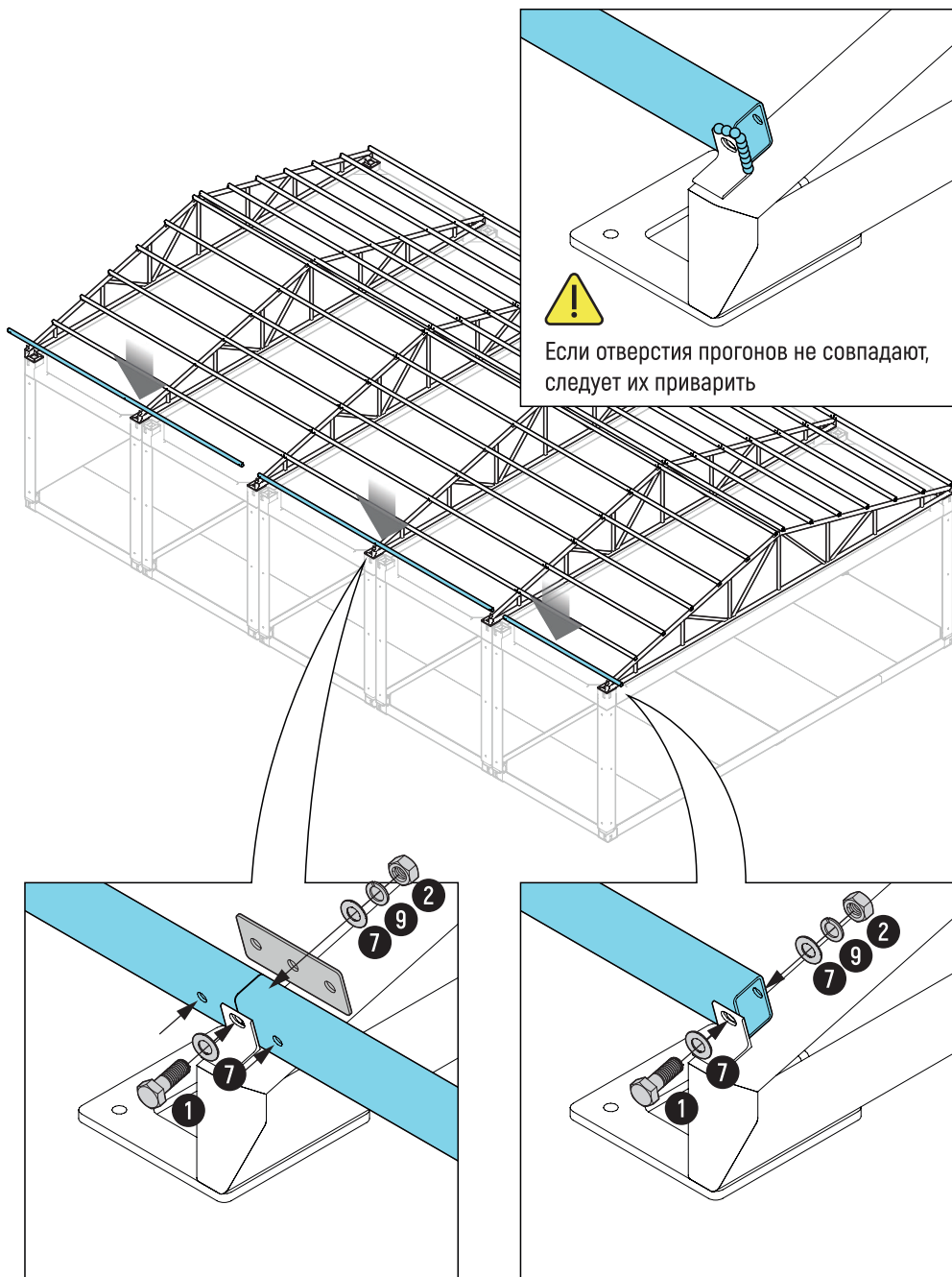
Заполните пустоты монтажной пеной.
После высыхания монтажной пены
подрежьте ножом выступающие из-
лишки по кромке дверной коробки. Малярный
скотч можно пока не снимать, он защитит
раму двери во время ремонта внутреннего
помещения.



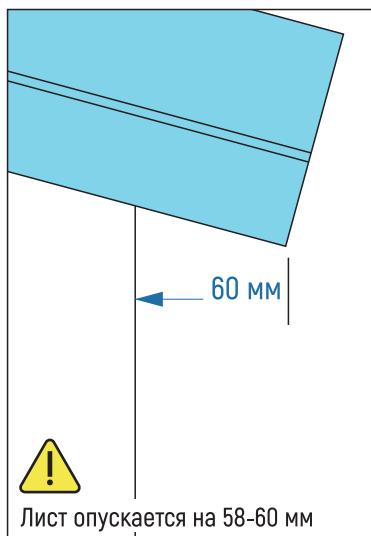
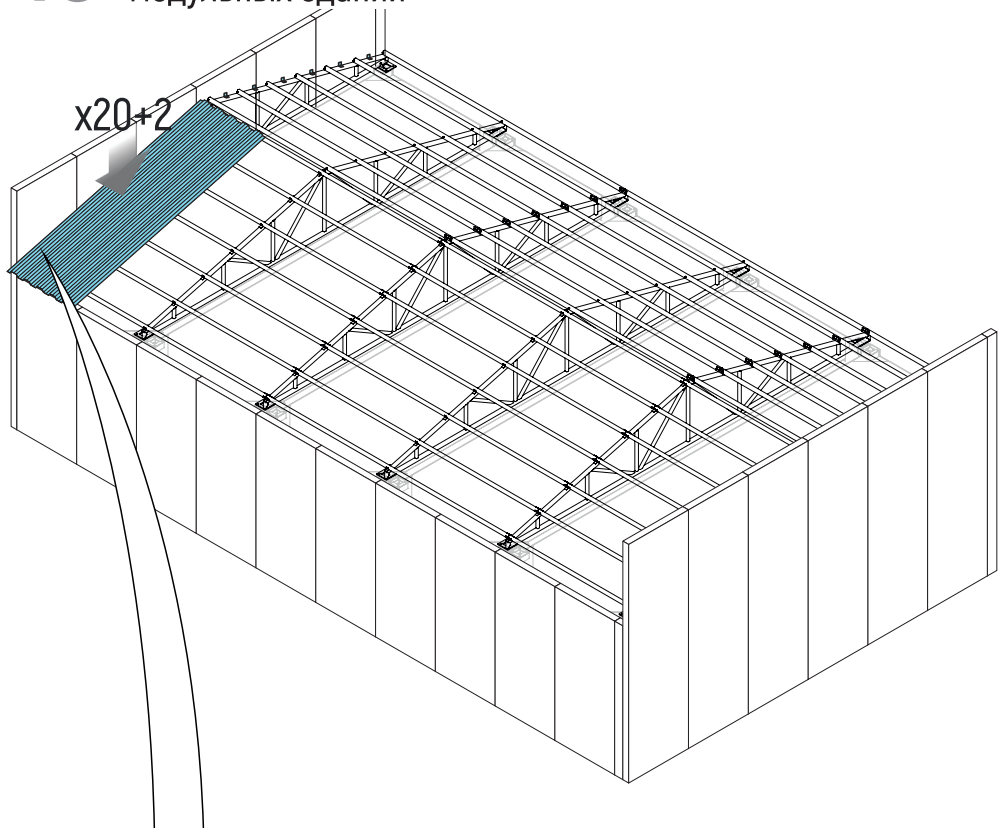
18 Установка крыши модульных зданий



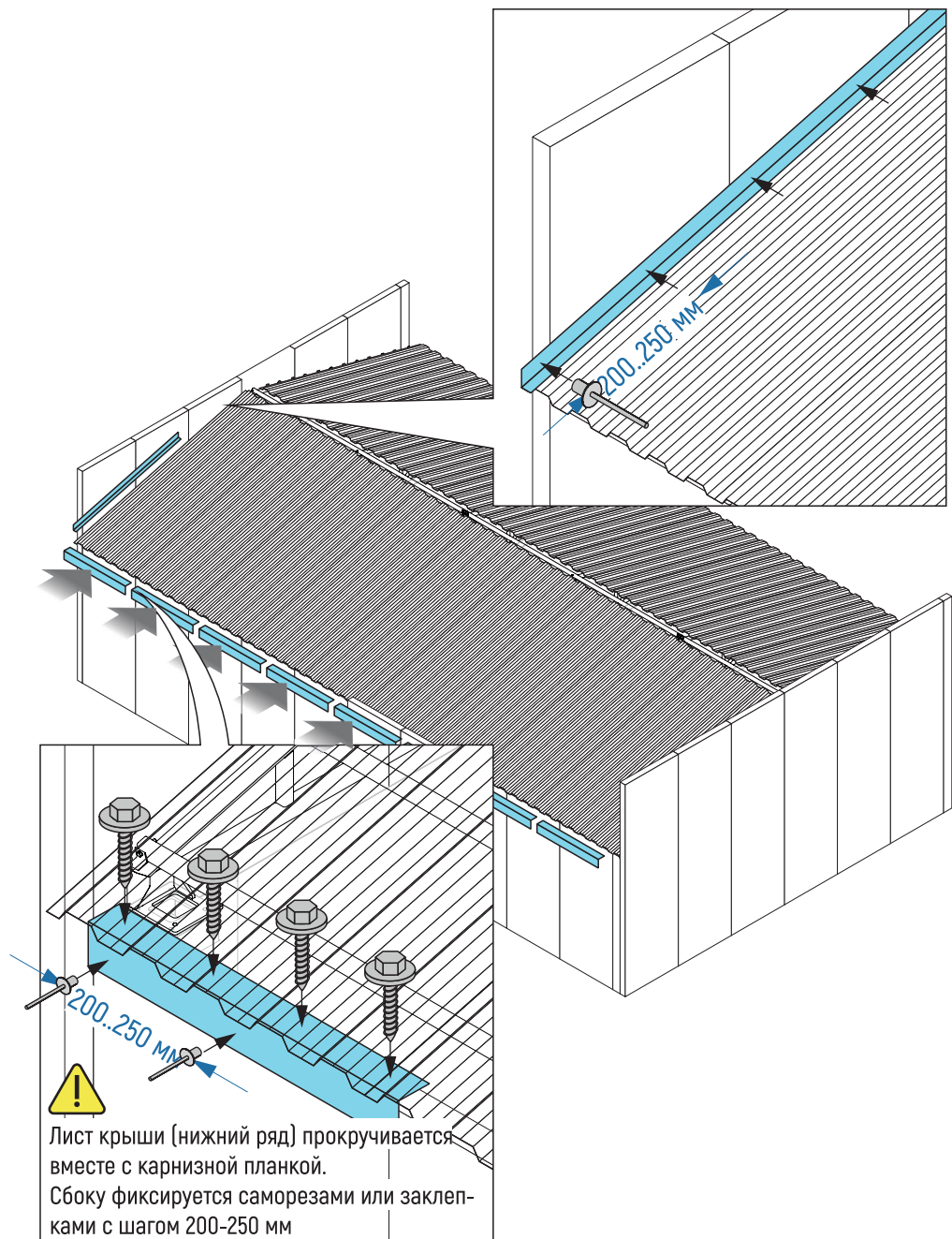
18 Установка крыши модульных зданий



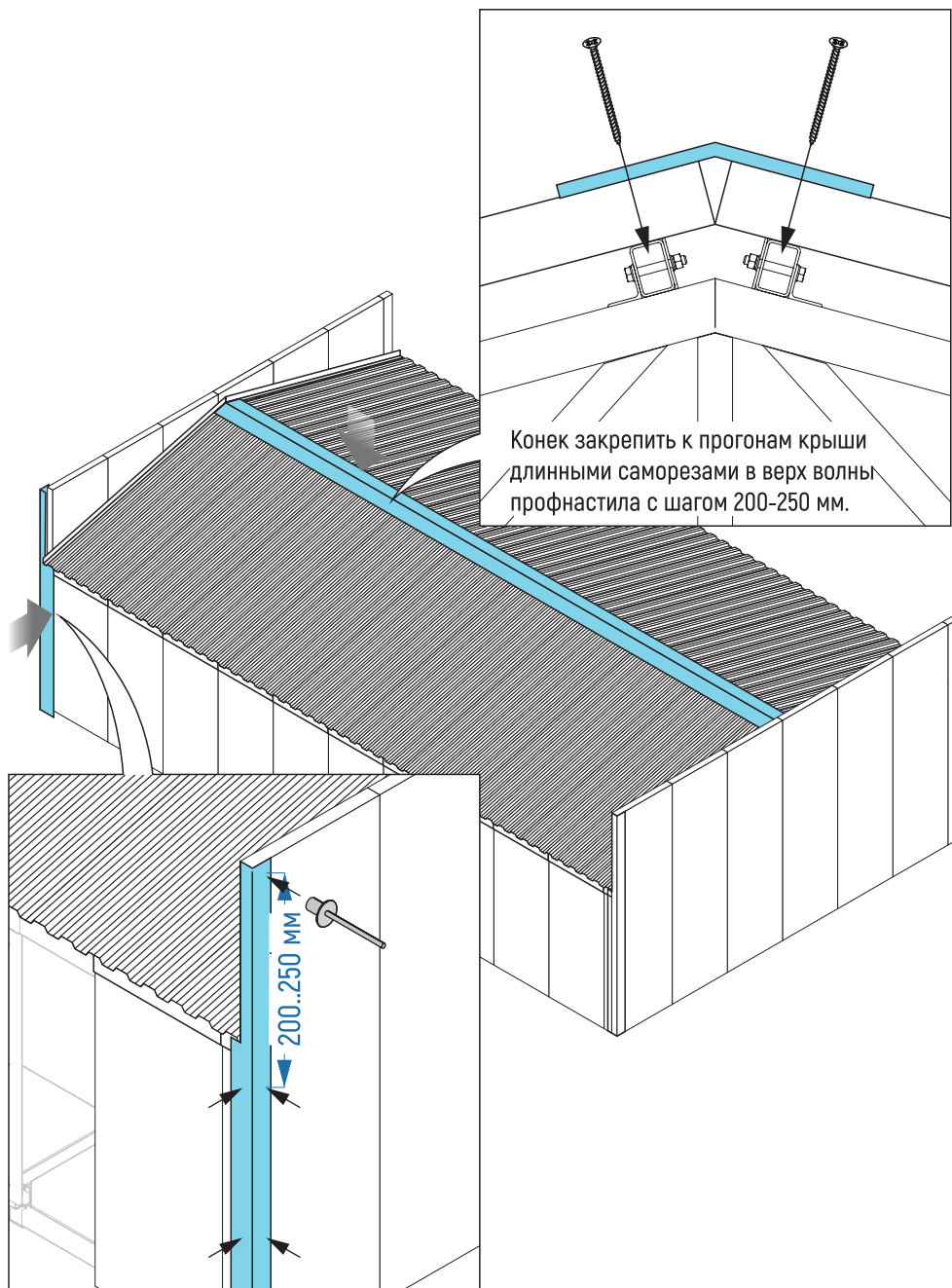
18 Установка крыши модульных зданий



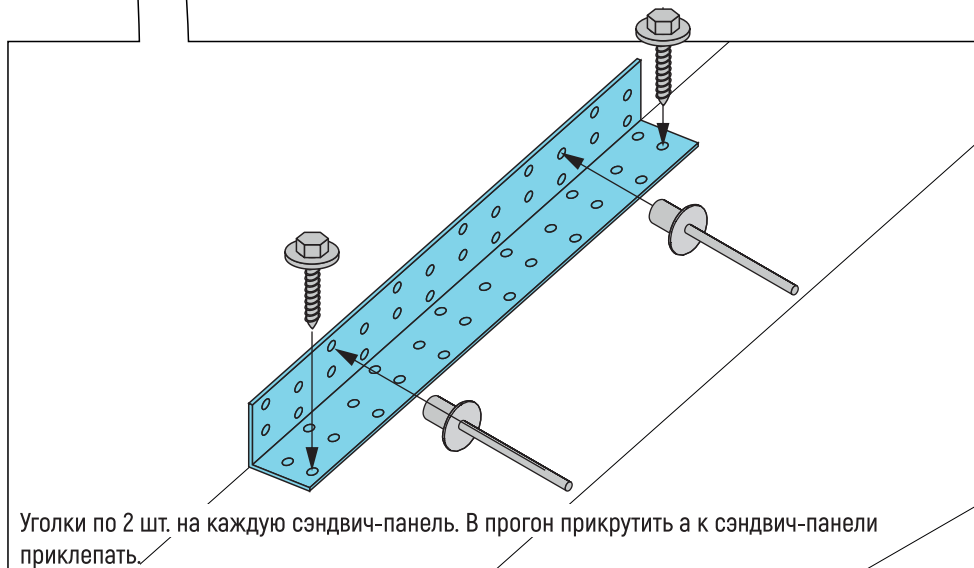
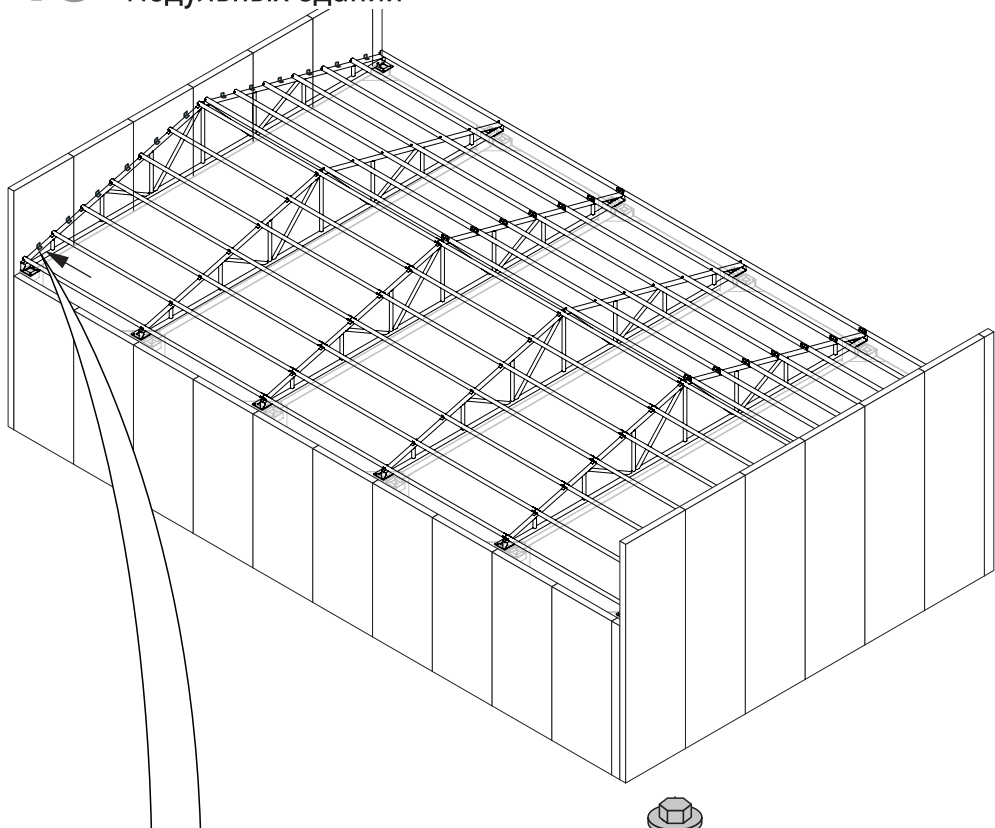
18 Установка крыши модульных зданий



18 Установка крыши модульных зданий



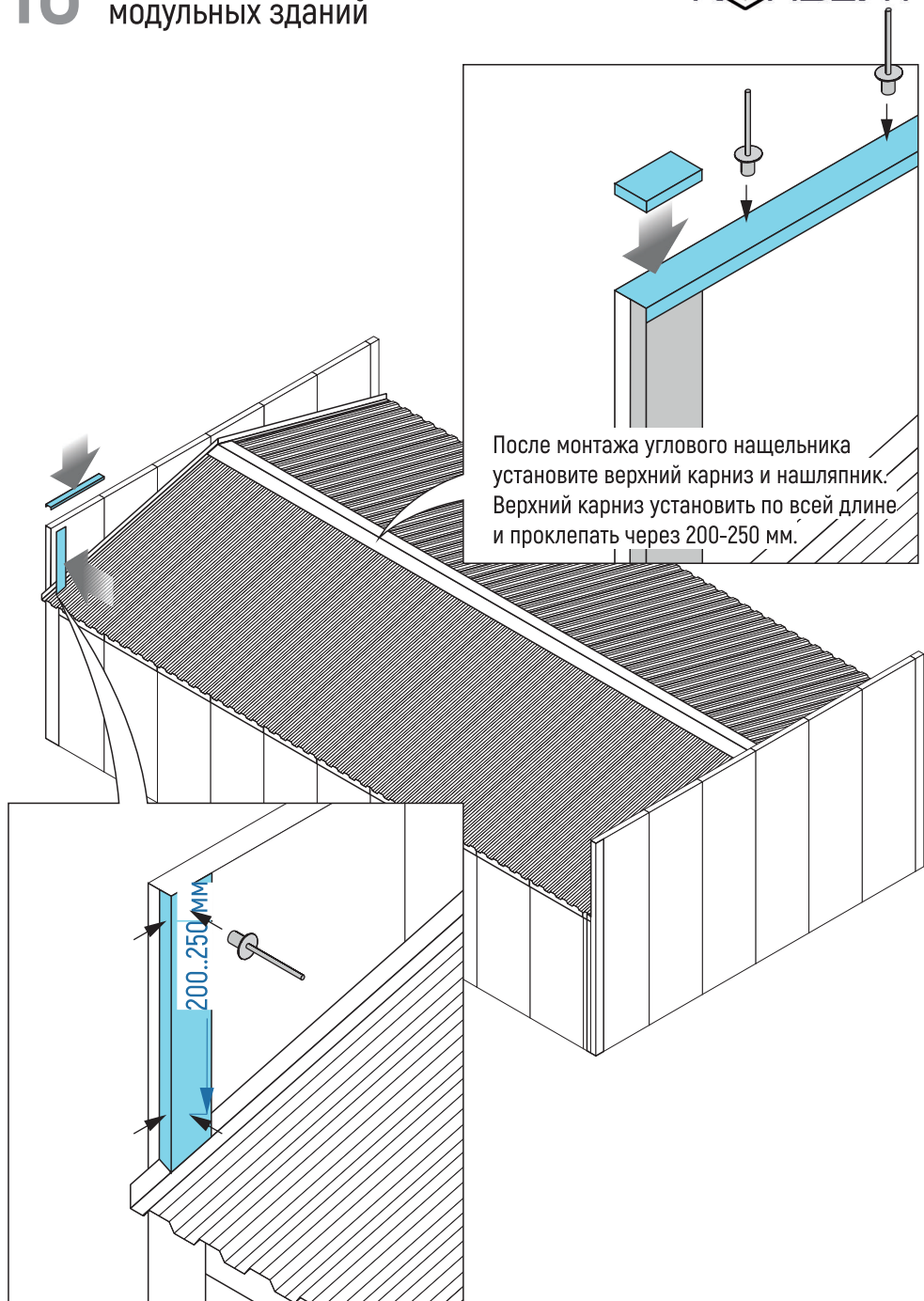
18 Установка крыши модульных зданий



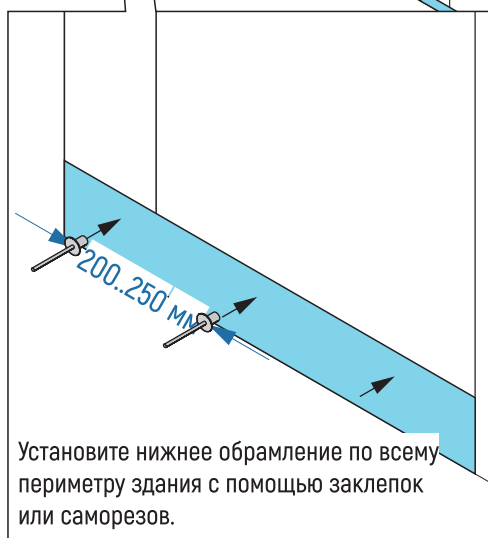
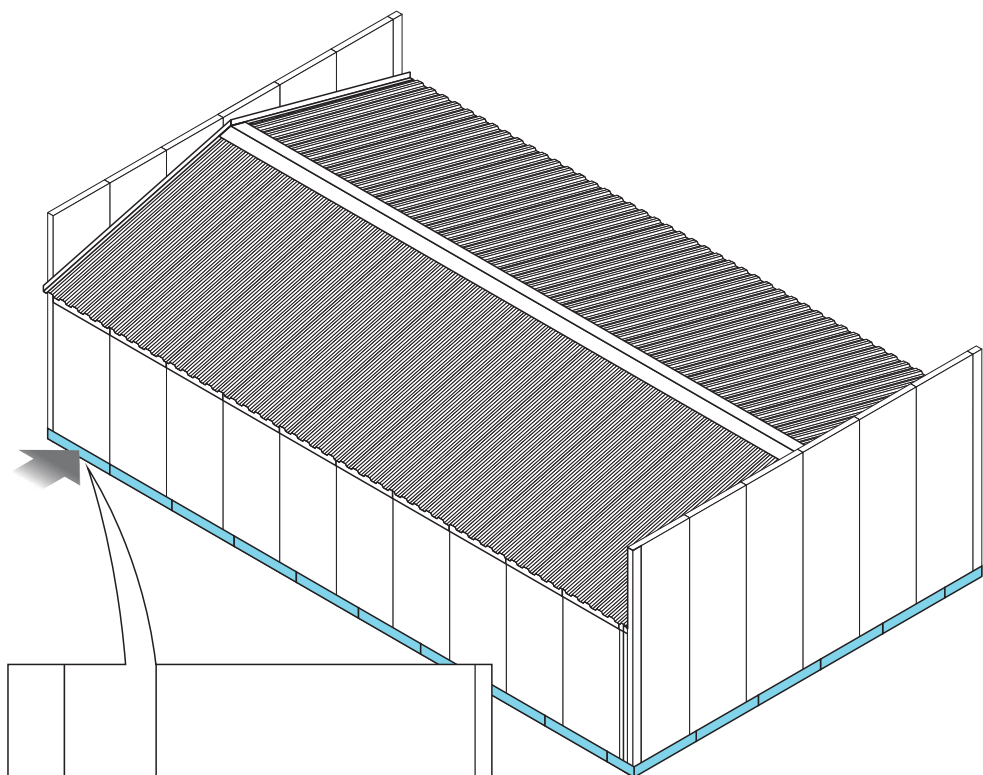
Уголки по 2 шт. на каждую сэндвич-панель. В прогон прикрутить а к сэндвич-панели приклепать.

18 Установка крыши модульных зданий

КОНВЕЙТ



18 Установка крыши модульных зданий



Установите нижнее обрамление по всему периметру здания с помощью заклепок или саморезов.

18 Установка крыши модульных зданий

